



NOVA STEEL

www.novasteelmetal.com

2023



**GÜNEŞE
YAKLAŞTIRAN
GÜCÜNÜZ!**





NOVA STEEL

Hakkımızda

Günden güne büyüyen, gelişen dünyamızda en önemli unsurlardan biride enerji ihtiyacıdır. Bu ihtiyacın çoğu fosil yakıtlarıyla karşılanmaktadır. Günümüzde dünyadaki en önemli çevre sorunlarından biri, kullanılan fosil yakıtlar sebebiyle atmosferde artan karbondioksit miktarının sebep olduğu küresel ısınmadır. Dünyamızı bu kötü gidişattan kurtarmak için bizler çevreye zarar vermeyen, sürdürülebilir ve daha istikrarlı bir enerji kaynağı olan güneş enerjisinin önem kazanmasında rol oynuyoruz.

Nova Steel olarak 2011 yılından bu yana güncel teknolojiler kullanarak imal ettiğimiz GES çelik konstrüksiyon ürünlerimizi, tecrübeli ve işinde uzman ekibimiz sayesinde yüksek kalite uygun fiyat beklentilerini karşılayan, kolay kullanım ve enerji tasarrufu sağlayan, doğanın kötü gidişine son veren çevre dostu çözümlerimizle var olmaya devam ediyoruz.

Nova Steel ailesi olarak Şanlıurfa ve Osmaniye organize sanayi bölgesinde bulunan fabrikalarımızda ISO 9001, ISO 45001, ISO 50001, ISO 14001 Standartlarına uygun tamamı yerli ve milli imalat gerçekleştirmekteyiz.

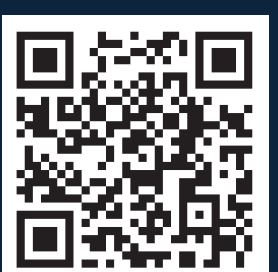
Nova Steel olarak bizleri güneş enerjisi çelik konstrüksiyon imalatçısı olarak rakiplerimizden ayıran en önemli hususlardan biride kalite standartlarımızın yanı sıra müşterilerimize vermiş olduğumuz zamanında termin süresi, geniş ve inovatif özel imalat yelpazemizdir. Güneş enerji sektöründe gerek yurtiçi gerekse yurtdışı referanslara sahip olmakla birlikte 10000 tonu yurtdışı ihracat olmak üzere 36000 tona yakın çelik imalatı ile sektörün en önemli oyuncusu olma yolunda emin adımlarla ilerliyoruz.





içindekiler

Hakkımızda	02
Hizmetlerimiz	03
Kalite	04
Profiller	05 - 07
Sabit Arazi Güneş Enerjisi Sistemleri	08
Arazi Uygulamalı Konstrüksiyon Çözümü	09
Tek Eksen Tracker Sistem	10 - 12
Çatı Tipine Göre Çözümlerimiz	13
Trapez Sac & Sandviç Panel Çözümleri	14 - 16
Alüminyum Profiller	17 - 19
Düz & Membran Çatı Çözümlerimiz	20
Kiremit Çatı Çözümlerimiz	21
Kenet Çatı Çözümlerimiz	21
Çatı Yürüme Yolu Sistemleri	22 - 23
Referanslar	24 - 26





Hizmetlerimiz

Güncel teknolojileri kullanarak imal ettiğimiz çelik konstrüksiyonlarımız, titizlikle hazırlanan statik projelerimiz, doğayla uyumlu olmasını önemseyerek tasarladığımız Çatı ve Arazi GES konstrüksiyon çözümlerimiz ile dünyanın aydınlık geleceğini birlikte inşa etmek istiyoruz.

Güneş Enerjisi Santralleri Arazi Konstrüksiyon Tasarımı ve İmalatı

- 01 Sabit Arazi Konstrüksiyon Sistemi
- 02 Otopark Konstrüksiyon Sistemi
- 03 Tarımsal Sulama Konstrüksiyon Sistemi
- 04 Tracker Konstrüksiyon Sistemi

Güneş Enerji Santralleri Çatı Konstrüksiyon Tasarımı ve İmalatı

- 01 Trapez Sac Çatı Konstrüksiyon Sistemi
- 02 Sandviç Panel Çatı Konstrüksiyon Sistemi
- 03 Kiremit Çatı Konstrüksiyon Sistemi
- 04 Düz Çatı Konstrüksiyon Sistemi
- 05 Kenet Çatı Konstrüksiyon Sistemi

Güneş Enerji Santralleri Statik Projelendirme

- 01 Arazi Uygulamalı Statik Projelendirme
- 02 Çatı Uygulamalı Statik Projelendirme



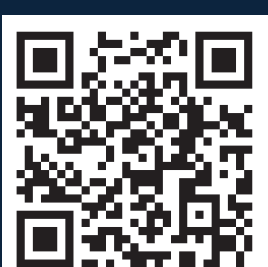


Kalite

Nova Steel'in imal ettiği tüm ürünler; yüksek kalite uygun fiyat beklentilerini karşılayan, kolay kullanım ve enerji tasarrufu sağlayan, doğanın kötü gidişine son veren ve çevre dostu çözümlere sahip ürünlerdir. Nova Steel, 2011 yılından günümüze yüksek dayanıklılık, uzun ömürlü ve kalıcılık kavramlarını kalite yönetimi içerisinde entegre etmiştir. Ayrıca ürün ve imalatta kalite kavramını zamanında teslimat ve müşteri memnuniyeti ile ön plana çıkarmayı başarmıştır.

Üretim Standartlarımız

- 01 Özel hafif çelik konstrüksiyon şekillendirme hattı sayesinde istenilen kesit ve ölçülerde düşük toleranslı imalat.
- 02 S235(ST 37) ve S355(ST 52) çeliklerinde yapılan işlemler ISO 2768-1 standartlarına uygun imalat.
- 03 EN ISO 1461 Standardına uygun Sıcak daldırma galvaniz işlemi.
- 05 Lazer ve plazma kesim hattı sayesinde hatasız ürünler.
- 06 Abkant büküm hattı sayesinde istenilen açı ve kesitlerde ürünler.
- 07 Tecrübeli ve donanımlı ekibimiz sayesinde yüksek kalite imalat.
- 08 Detaylı üretim planlama sayesinde zamanında termin.
- 09 Günlük raporlama sayesinde takip edilebilir imalat prosesi.
- 10 EN 10204:2004 TYPE 3.1 ve TS EN ISO 1461 sertifikalarının tarafınıza iletilmesi sayesinde şeffaf imalat güvencesi.
- 11 İnovatif özel imalat yelpazemizi sayesinde yüksek müşteri memnuniyeti ve güçlü referanslarımız.





Profiller

ISO 9001, ISO 45001, ISO 50001, ISO 14001 standartlarına uygun imalat gerçekleştirdiğimiz profiller.



U Profil

Paslanmaz Çelik (SS304), Sıcak daldırma galvanizli çelik (S235JR), Pregalvaniz (DX51D+Z)



Açılı U Profil

Paslanmaz Çelik (SS304), Sıcak daldırma galvanizli çelik (S235JR), Pregalvaniz (DX51D+Z)



C Profil

Paslanmaz Çelik (SS304), Sıcak daldırma galvanizli çelik (S235JR), Pregalvaniz (DX51D+Z)



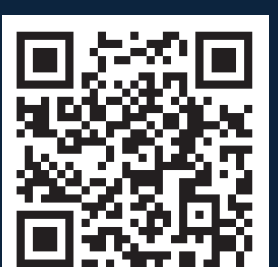
C Profil Plus

Paslanmaz Çelik (SS304), Sıcak daldırma galvanizli çelik (S235JR), Pregalvaniz (DX51D+Z)



Açılı C Profil

Paslanmaz Çelik (SS304), Sıcak daldırma galvanizli çelik (S235JR), Pregalvaniz (DX51D+Z)





Profiller

ISO 9001, ISO 45001, ISO 50001, ISO 14001 standartlarına uygun imalat gerçekleştirdiğimiz profiller.



Z Profil

Paslanmaz Çelik (SS304), Sıcak daldırma galvanizli çelik (S235JR), Pregalvaniz (DX51D+Z)



Z Profil Plus

Paslanmaz Çelik (SS304), Sıcak daldırma galvanizli çelik (S235JR), Pregalvaniz (DX51D+Z)



Sigma Profil

Paslanmaz Çelik (SS304), Sıcak daldırma galvanizli çelik (S235JR), Pregalvaniz (DX51D+Z)



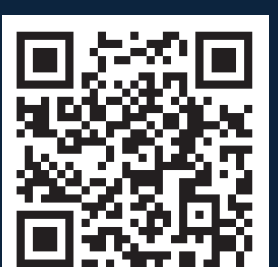
Omega Profil

Paslanmaz Çelik (SS304), Sıcak daldırma galvanizli çelik (S235JR), Pregalvaniz (DX51D+Z)



L Profil

Paslanmaz Çelik (SS304), Sıcak daldırma galvanizli çelik (S235JR), Pregalvaniz (DX51D+Z)





Profiller

ISO 9001, ISO 45001, ISO 50001, ISO 14001 standartlarına uygun imalat gerçekleştirdiğimiz profiller.



Diamond Profil

Paslanmaz Çelik (SS304), Sıcak daldırma galvanizli çelik (S235JR), Pregalvaniz (DX51D+Z)



Diamond X Profil

Paslanmaz Çelik (SS304), Sıcak daldırma galvanizli çelik (S235JR), Pregalvaniz (DX51D+Z)



M Profil

Paslanmaz Çelik (SS304), Sıcak daldırma galvanizli çelik (S235JR), Pregalvaniz (DX51D+Z)



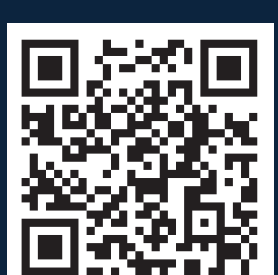
M Profil Plus

Paslanmaz Çelik (SS304), Sıcak daldırma galvanizli çelik (S235JR), Pregalvaniz (DX51D+Z)



Two-Z Profil

Paslanmaz Çelik (SS304), Sıcak daldırma galvanizli çelik (S235JR), Pregalvaniz (DX51D+Z)





Sabit Arazi Güneş Enerjisi Sistemleri

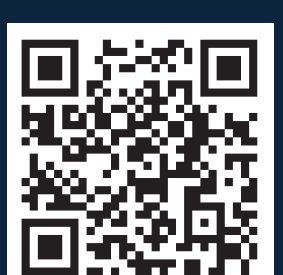
Güneş enerji santrallerinde konstrüksiyon dizaynı; statik (kar, panel vb.) ve dinamik (deprem ve rüzgar yükleri) yüklere, zemin sınıfı ve parametrelerine, temel tipi modül tipi gibi birçok değişkene bağlı olarak yapılmaktadır.

Türkiye'nin önemli bir deprem kuşağında bulunmasından dolayı deprem bölgesi konstrüksiyon dizaynında önemli bir değişkendir.

Burada en ekonomik statik hesabı oluşturmak zeminden gelecek ve sistemi ekliyecek yükleri karşılayacak en uygun profilleri seçmek, yatırım maliyeti açısından oldukça önemlidir.

Yatırımcılar açısından konstrüksiyon değerlendirmesi, toplam ağırlık yanında, montaj kolaylığı, korozyon dayanımı, sertifikalı malzeme kullanımı, çevresel etkiler gibi faktörler de göz önünde bulundurulmaktadır.

Taşıyıcı sistemlerin tasarım ve hesabında, elemanlarının işletmede kaldığı sürede yeterli dayanım, rijitlik ve durabiliteye sahip olmaları ve aşırı yükleme veya dayanım azalması olasılığına karşı yeterli güvenlik kapasitesinin bulunması sağlanmalıdır.

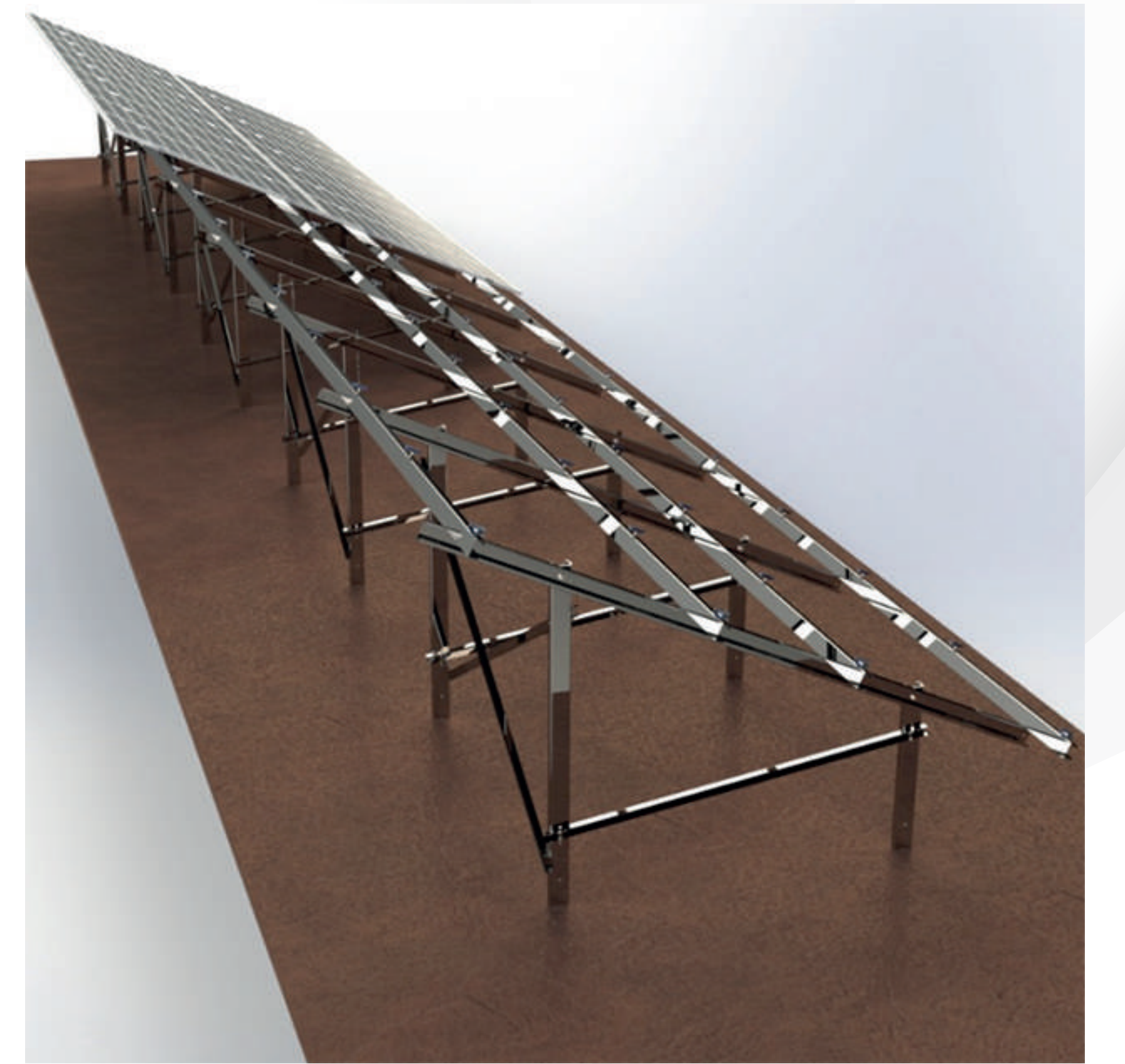




Arazi Uygulamalı GES Konstrüksiyon Çözümü

Güneş enerjisi santrallerinin kurulumunda en önemli yapı taşlarından bir tanesi olan konstrüksiyon yapılar dikkatli ve belirli kriterler çerçevesinde planlanmalıdır. Santrallerin uzun ömürlü olması ve sağlam bir yapıya sahip olabilmesi için doğru mühendislik teknikleri, doğru hammadde ile oluşturulmalıdır.

Sabit Arazi Güneş Enerjisi Santralleri projelerinde özel profil imalatı ve taşıyıcı yapı sistemlerinin üretiminde destek vermekteyiz. Siz değerli müşterilerimiz için GES santrali projelerinde ihtiyaçlar doğrultusunda alternatif çözümler üretmekteyiz.



- 01** Konstrüksiyon sistemimizi isteğe bağlı olarak Paslanmaz Çelik, Sıcak Daldırma Galvaniz ve Pre-Galvaniz olarak kullanılabilir.
- 02** Konstrüksiyon sistemleri isteğinize bağlı olarak ikili, üçlü, dörtlü yatay veya dikey olarak tasarlanabilmektedir.
- 03** Az sayıda kolon sayesinde zemine sabitleme (çakma ve karot) maliyeti minimuma düşürülmüştür.
- 04** Arazilerde sık karşılaşılan tesfiye kaynaklı oluşan kot farkını sisteme yerleştirilen slotlar ile bu sorun azami derecede ortadan kaldırılmıştır.
- 05** Panellerin montaj klavuzuna uygun montaj imkanı sağlanmaktadır.



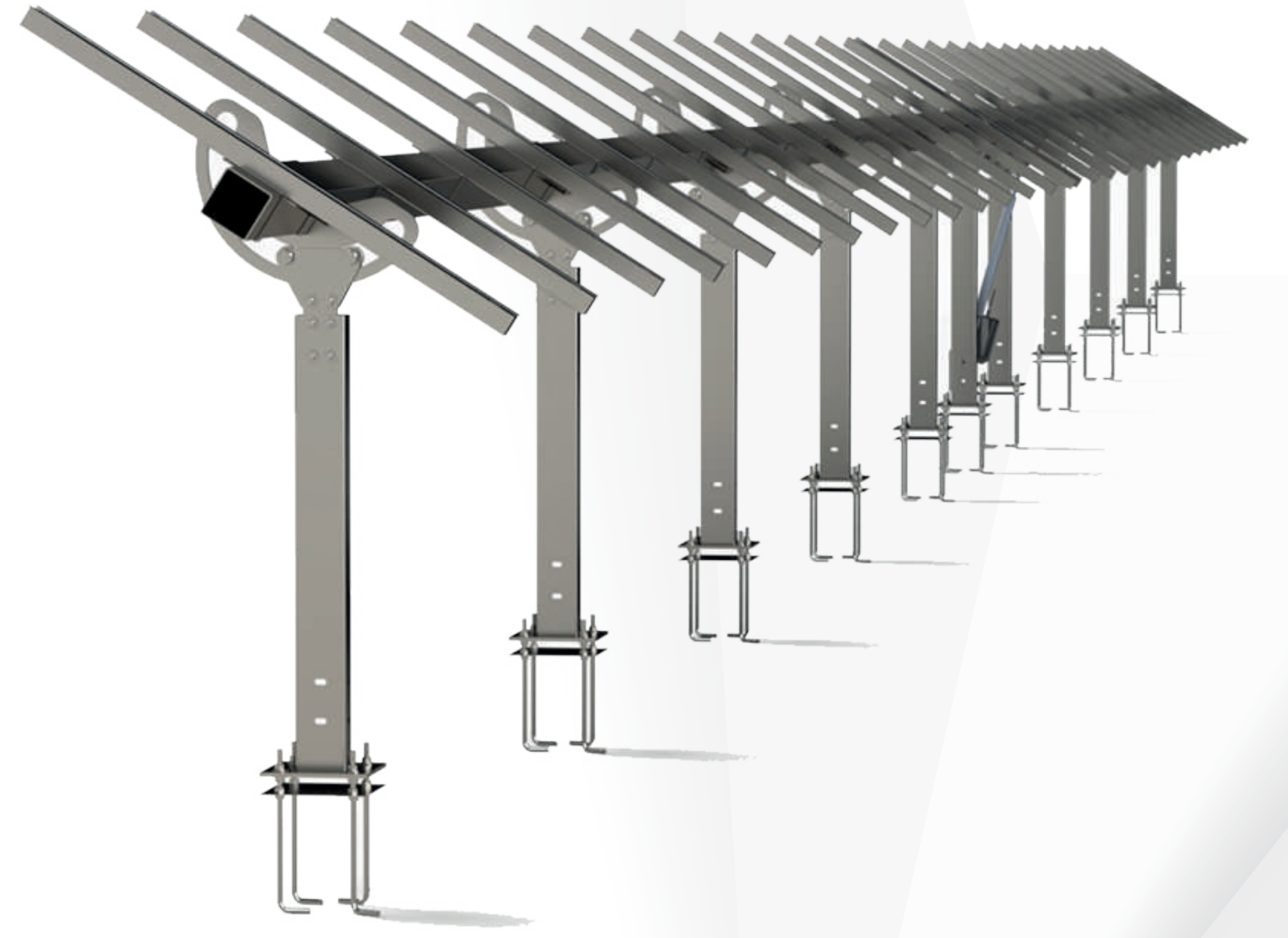


Tek Eksen Tracker Sistem

Güneş enerjisi sistemlerinde optimum verim elde etmek için geliştirdiğimiz “Tek Eksen Tracker Sistem” astronomik algoritma ile sensörsüz takip özelliğine sahiptir. Sistem en zorlu şartlarda 130 Km/S Rüzgar hızına kadar sorunsuz çalışabilecek şekilde tasarlanmıştır.

1.1. Sistem Karakteristikleri

- 01 Astronomik Algoritma ile Sensörsüz Takip Özelliği.
- 02 Maksimum 3° Hata Payı.
- 03 130 Km/S Rüzgar Hızına Kadar Sorunsuz Çalışabilmektedir.
- 04 130 Km/S üzeri Rüzgar Hızında Otomatik Kendini Koruma Özelliği.
- 05 Backtracking Özelliği (Gölgeden Kaçma)
- 06 +/- 60° Açı ile Ayarlanabilmektedir.



1.2. Sistem Yazılımı

Sistemimizde bulunan yazılım C++ tabanlı olup başlangıçta girilen konum bilgisi ve internet üzerinden aldığı zaman verilerini kullanarak güneşin konumunu hesaplamakta ve trigonometrik hesaplamalar ile motor uzunluğunu belirleyerek sistem açısını ayarlamaktadır.



Sistemimizin arazi şartları elverdiği ölçüde tek master ve çoklu slave olarak çalışmaktadır. Bu sayede tüm saha tek bir kart üzerinden kontrol edilebilmektedir. Bu kart bir bilgisayara bağlanarak sahanın açısı ve alarm durumu bilgileri öğrenilip istendiği takdirde manuel moda geçirilebilmektedir.



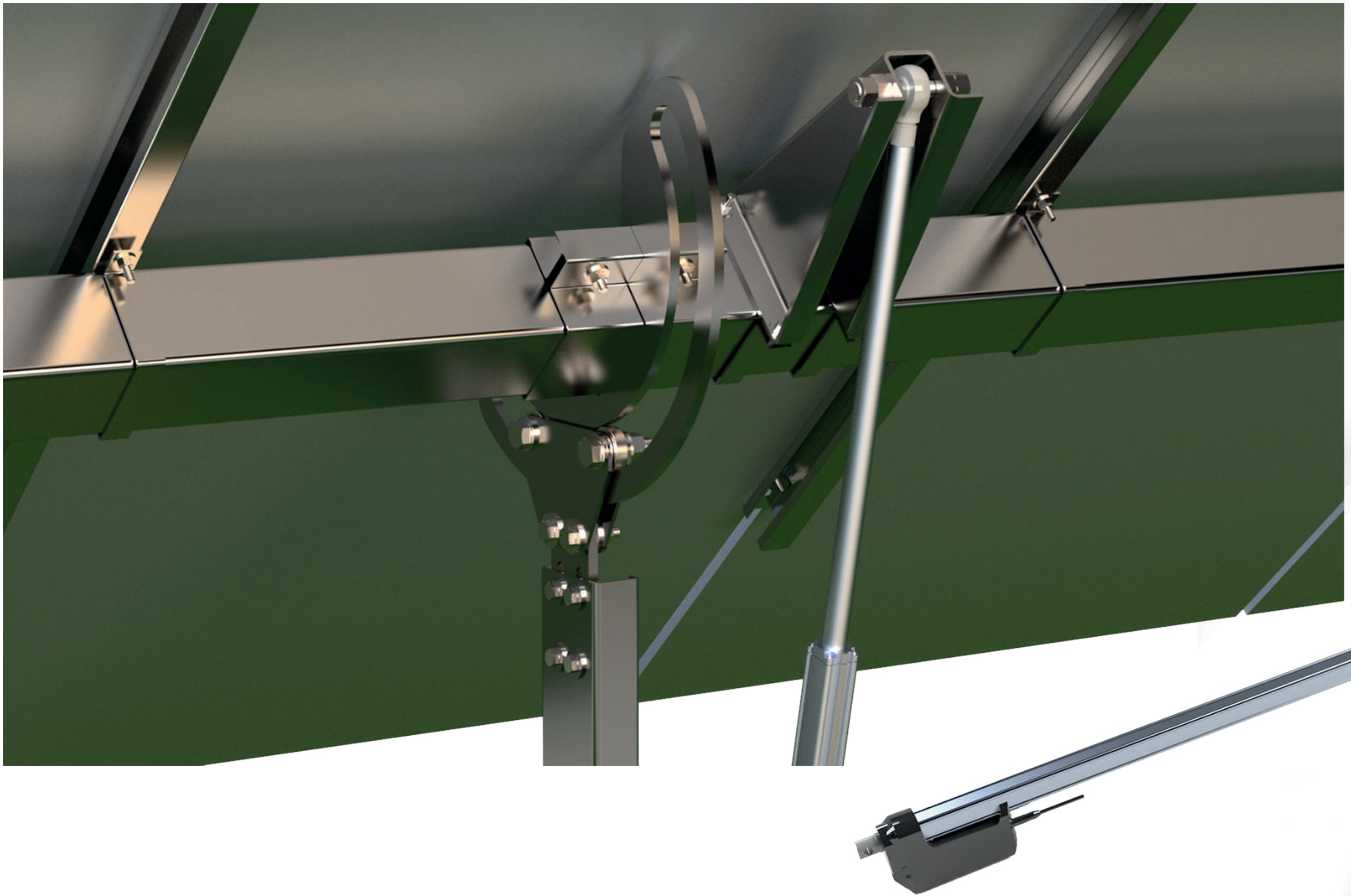


Tek Eksen Tracker Sistem

1.3. Linear Aktüatör Motor

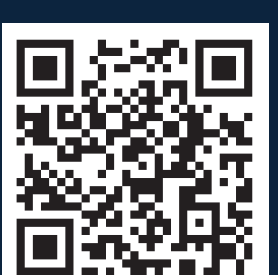
Sistemimizde bulunan lineer aktüatör motorlar 24 V DC anma gerilimine sahip olup 1000 N/m itme ve çekme kuvvetine sahiptir. Sistemin radyal yükleri göz önünde bulundurulduğunda motor gücü fazlasıyla yeterli görülmektedir.

Motorumuz her sehpa bulunan tracker kontrol panolarından kontrol edilmektedir. Tracker kontrol panoları gücünü 220 V şebeke geriliminden almaktadır. Şebekeden çekilen akım sehpa hareket halindeyken maksimum 3A'dır.



1.4. Rüzgar Sensörü

Sistemimizde bulunan rüzgar sensörü sayesinde 130 km/sa aşan rüzgar hızlarında sistem otomatik olarak stow moduna (yatay mod) geçer ve yapısal zarar riskini minimum seviyeye indirir.

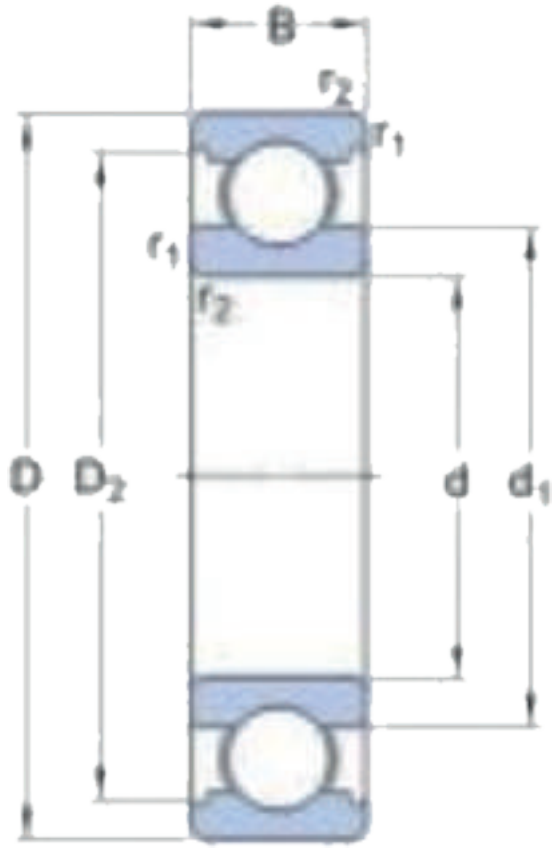




Tek Eksen Tracker Sistem

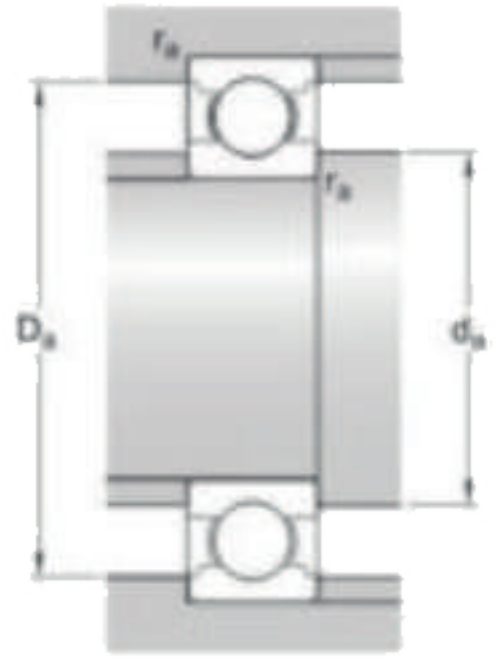
1.5. Rulmanlar

Sistemimizde SKF markasının 6304 model numaralı rulmanları kullanılacak olup teknik özellikleri aşağıdaki gibidir;



Ölçüler

d	20mm	Delik Çapı
D	52mm	Dış Çap
B	15mm	Genişlik
d1	30.35mm	Omuz Çapı
D2	44.71mm	Girinti Çapı
f1,2	min. 1.1 mm	Yiv Ölçüsü



Dayanak Ölçüleri

da	min. 27mm	Mil Dayanağının Çapı
Da	max. 45mm	Yatak Dayanağının Çapı
ra	max. 1mm	Milin veya Yatak Köşesinin Yarıçapı

Hesaplama Verileri

Temel Dinamik Yük Değeri	C	16.8 kN
Temel Statik Yük Değeri	CO	7.8 kN
Yorulma Yük Sınırı	Pu	0.335 kN
Referans Hız		30 000 r/min
Sınırlama Hızı		19 000 r/min
Minimum Yük Faktörü	kr	0.03
Hesaplama Faktörü	f0	12

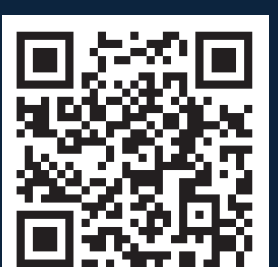


Kütle

Rulman Kütlesi		0.14 kg
----------------	--	---------

Tolerans Sınıfı

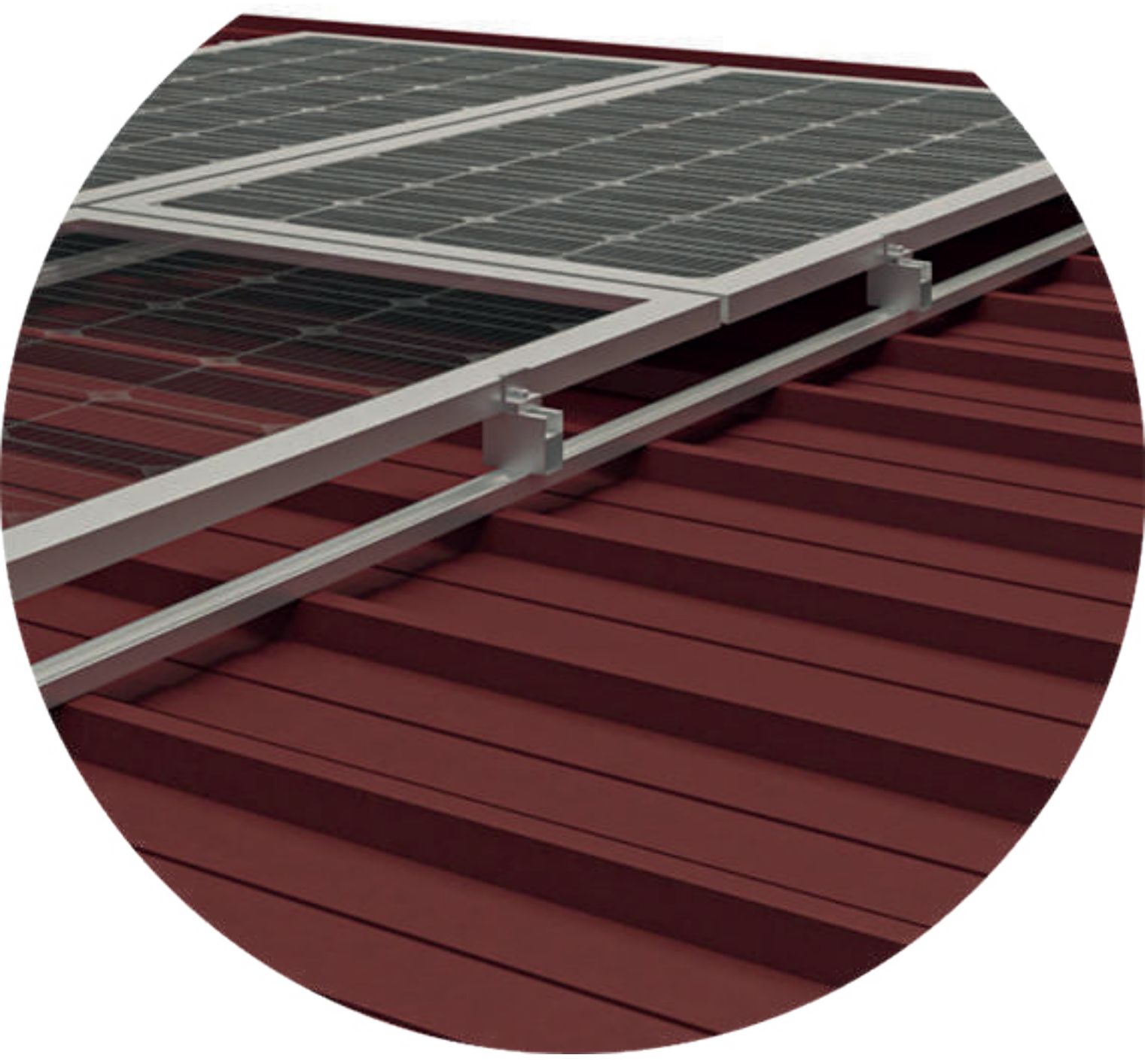
Ölçüsel Toleranslar		P6
Radyal Kaçıklık		P5



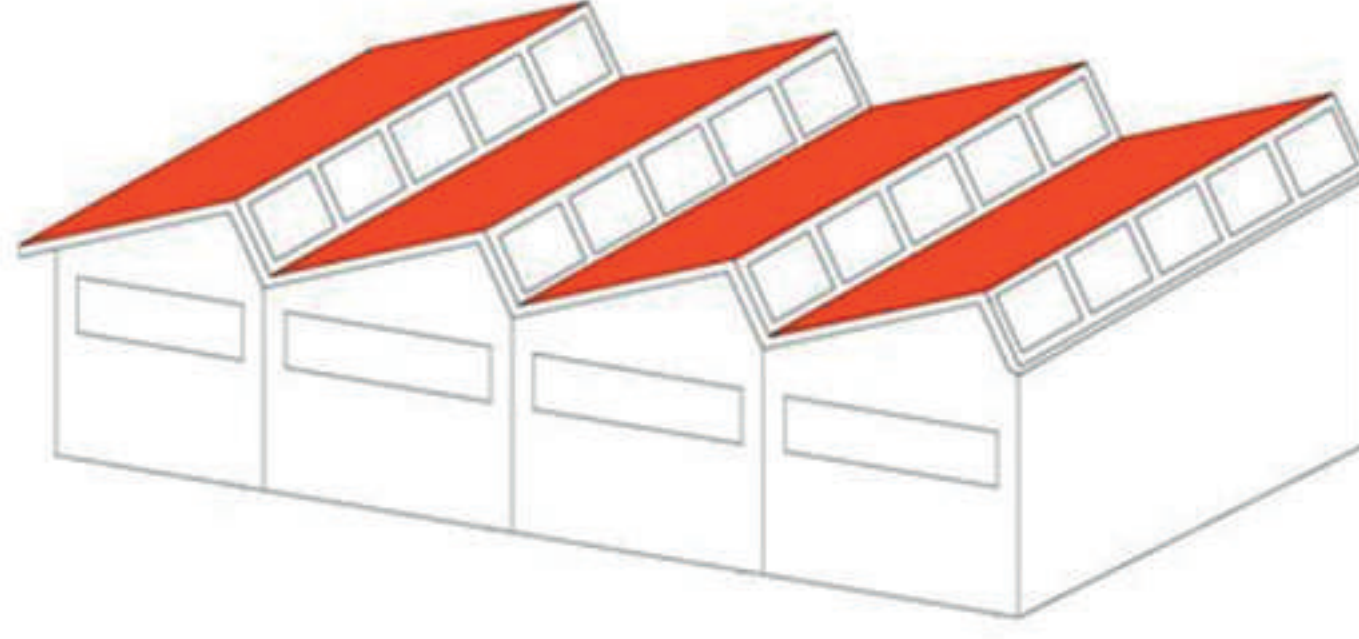


Çatı Tipine Göre Çözümlerimiz

Çatı malzemesine göre tercih edilecek konstrüksiyon sistemleri uygun ölçü ve ebatlarda oluşturularak maksimum verim sağlayacak şekilde konumlandırılır. Konstrüksiyon yapısı uzun yıllar dayanacak, uygun ağırlığı taşıyacak şekilde oluşturulur. Mühendislik ışığı altında tasarladığımız konstrüksiyon çözümlerimizle farklı çatı kaplamalarına, farklı çatı tiplerine ya da zemin tiplerine göre özel tasarımlarımız mevcuttur.



TRAPEZ SAC



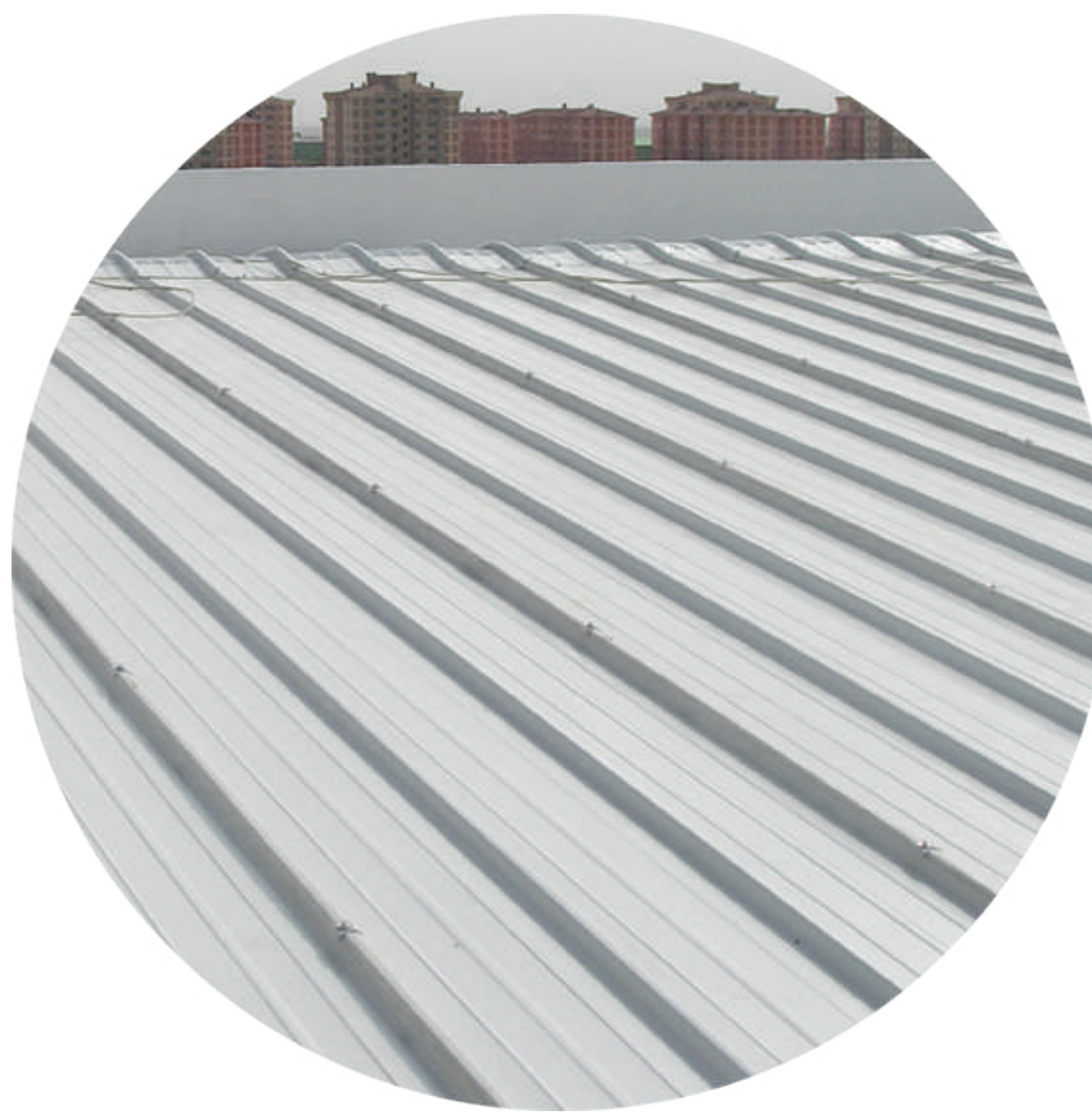
TESTERE ÇATI



KENET ÇATI



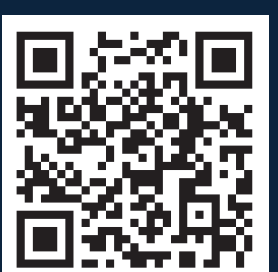
DÜZ ÇATI



SANDVIÇ PANEL



KİREMİT ÇATI

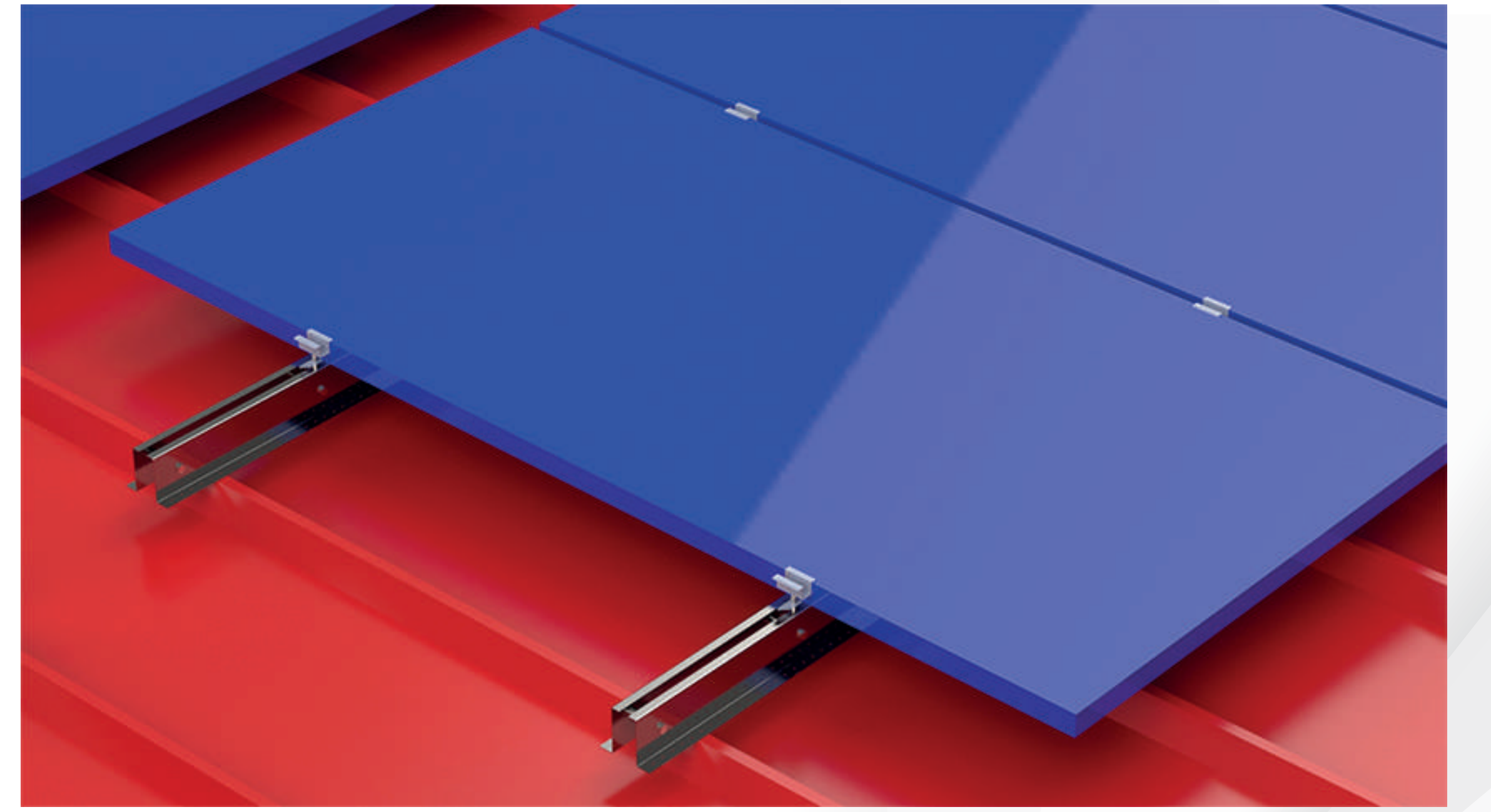
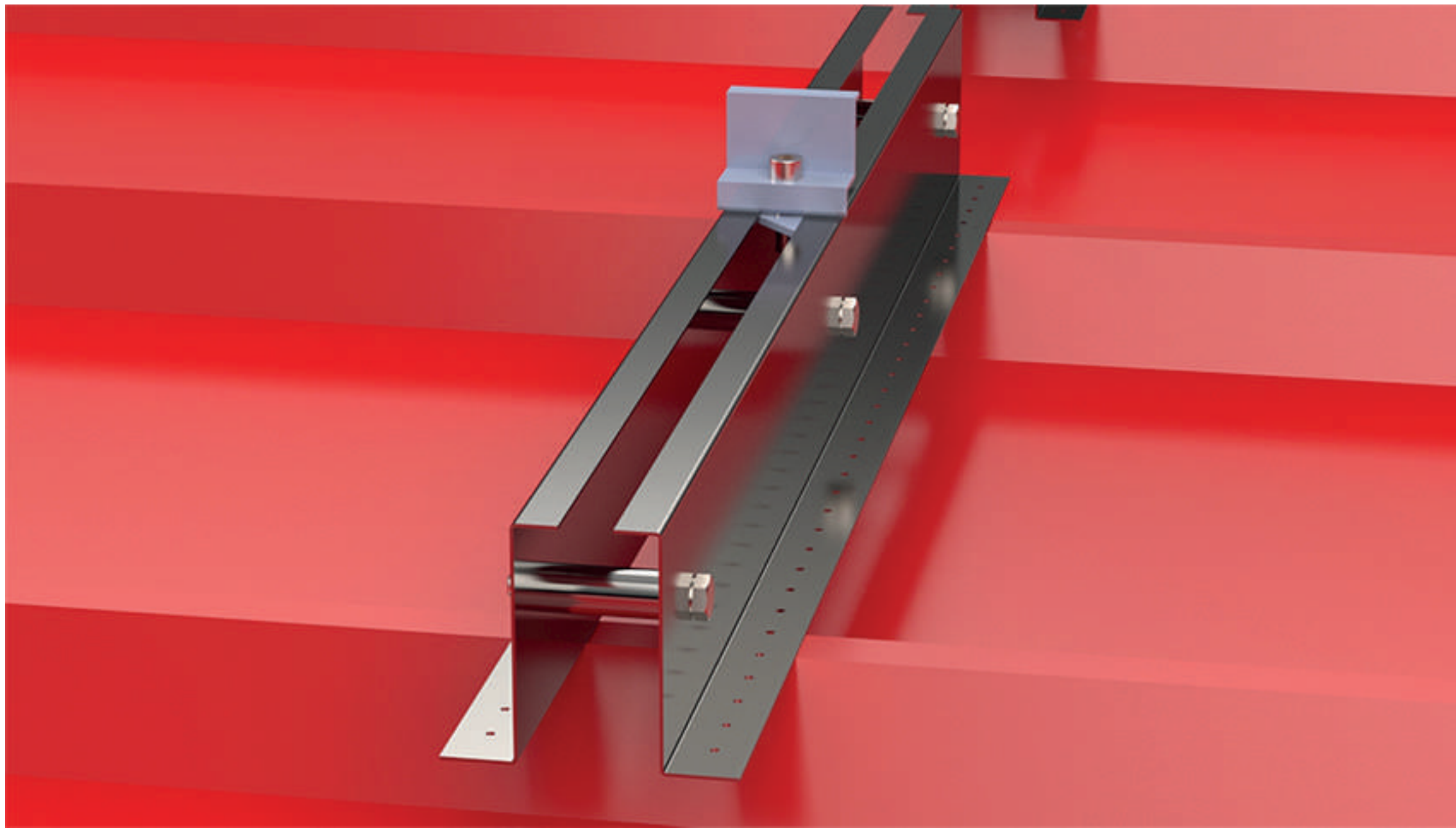




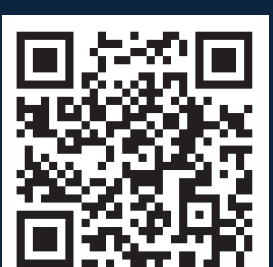
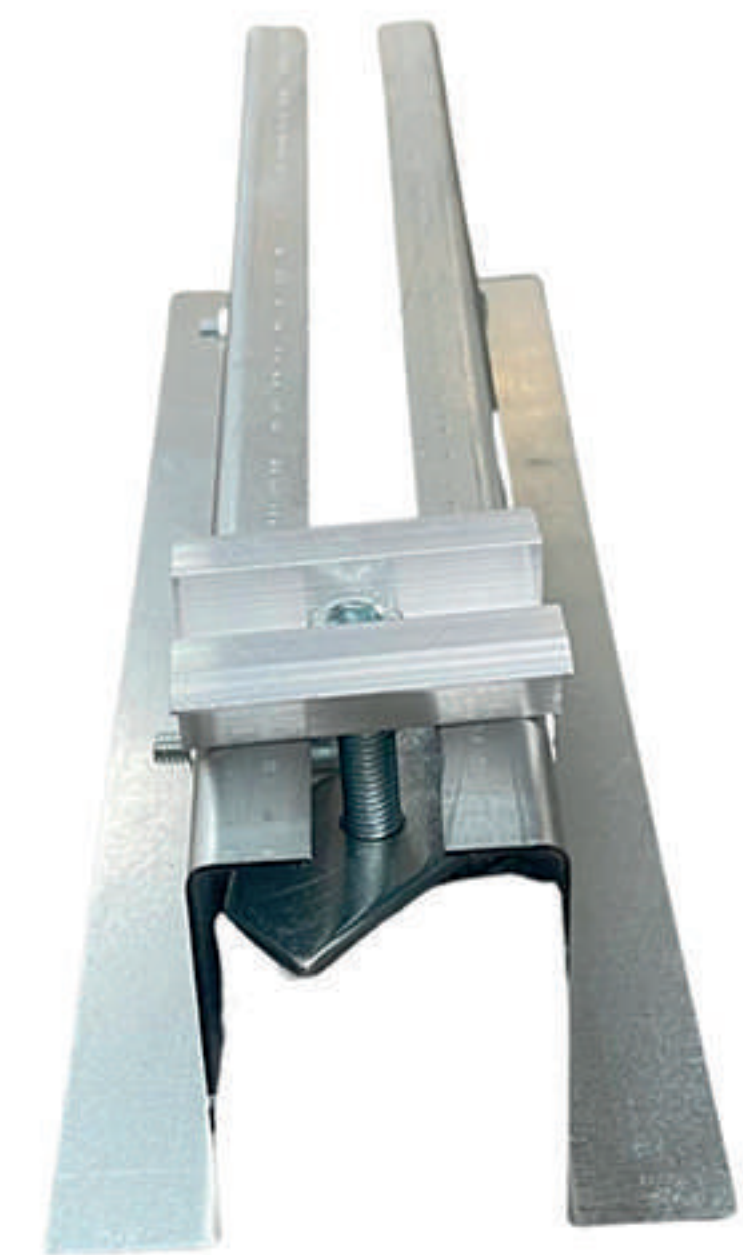
Trapez Sac Sandviç Panel Çözümleri

1.1. Two-Z Profil

Trapez Sac ve Sandviç kaplama çatılarda (Çatı kaplaması 0.50 mm'den büyük olmalıdır) kullanıma uygun, EPDM band ile maksimum sızdırmazlık, paslanmaz çelik contalı çatı vidası ile emniyetli montaj, raylı sistem sayesinde hızlı kurulum imkanı sağlayan en çok satan çatı ürünü ünvanına sahip Two-Z profil ürünümüzü hızlı teslimat ve ergonomik kurulum imkanı ile sizlere sunuyoruz. Two-Z profil sahip olduğu yapı gereği çatı projelerinde ekonomik ve ergonomik çözümler sunar.



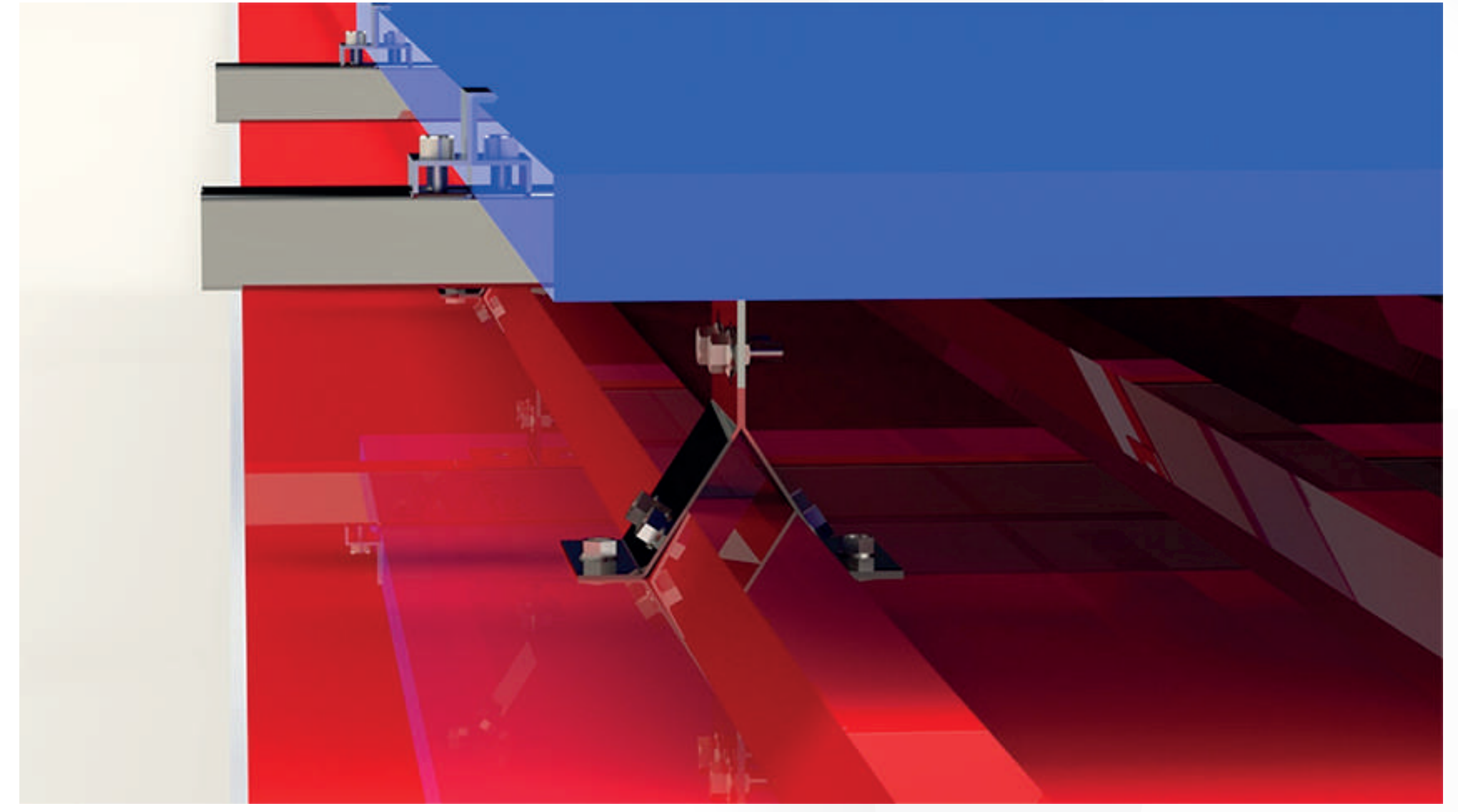
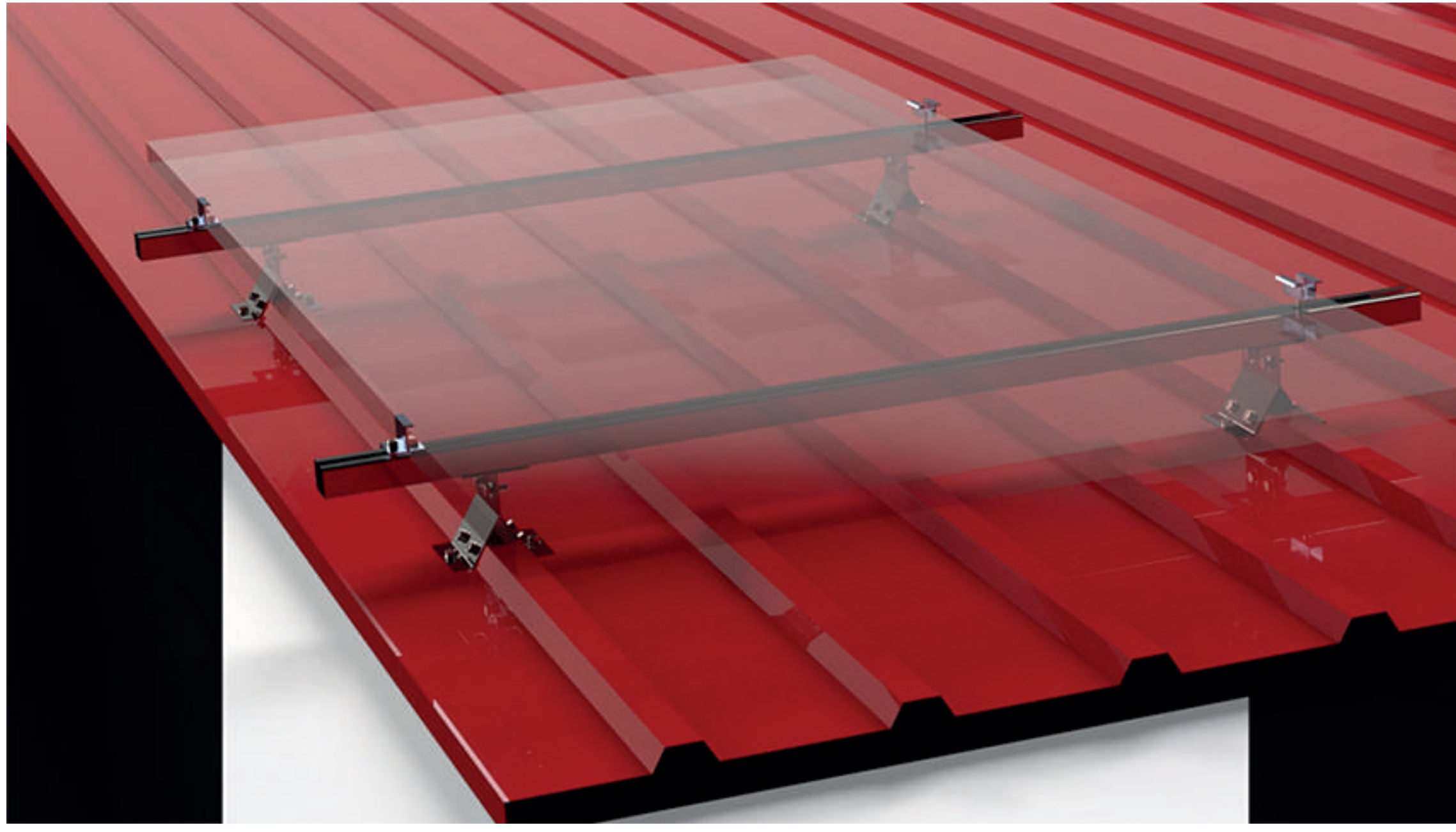
Teknik Bilgiler	
Kullanım Alanı	Sandviç Panel & Trapez Sac Kaplama Çatılar
Boy Seçenekleri	100-3800 mm
Yükseklik Seçenekleri	3-12 cm
Malzeme Seçenekleri	Paslanmaz Çelik (SS304), Sıcak daldırma galvanizli çelik (S235JR), Pregalvaniz (DX51D+Z)



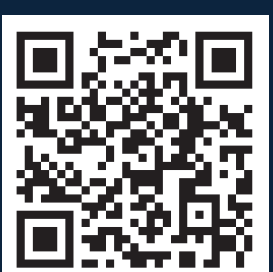
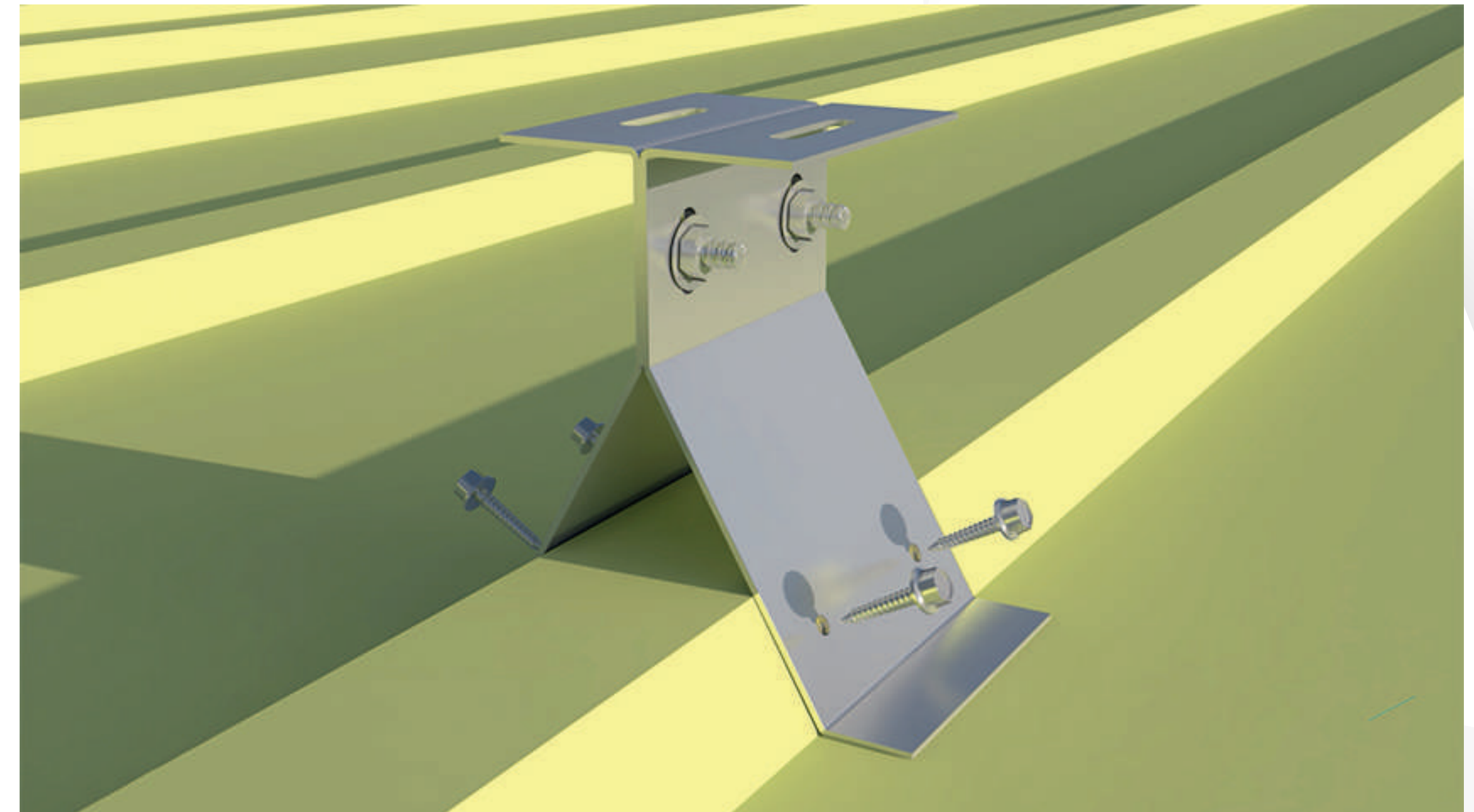
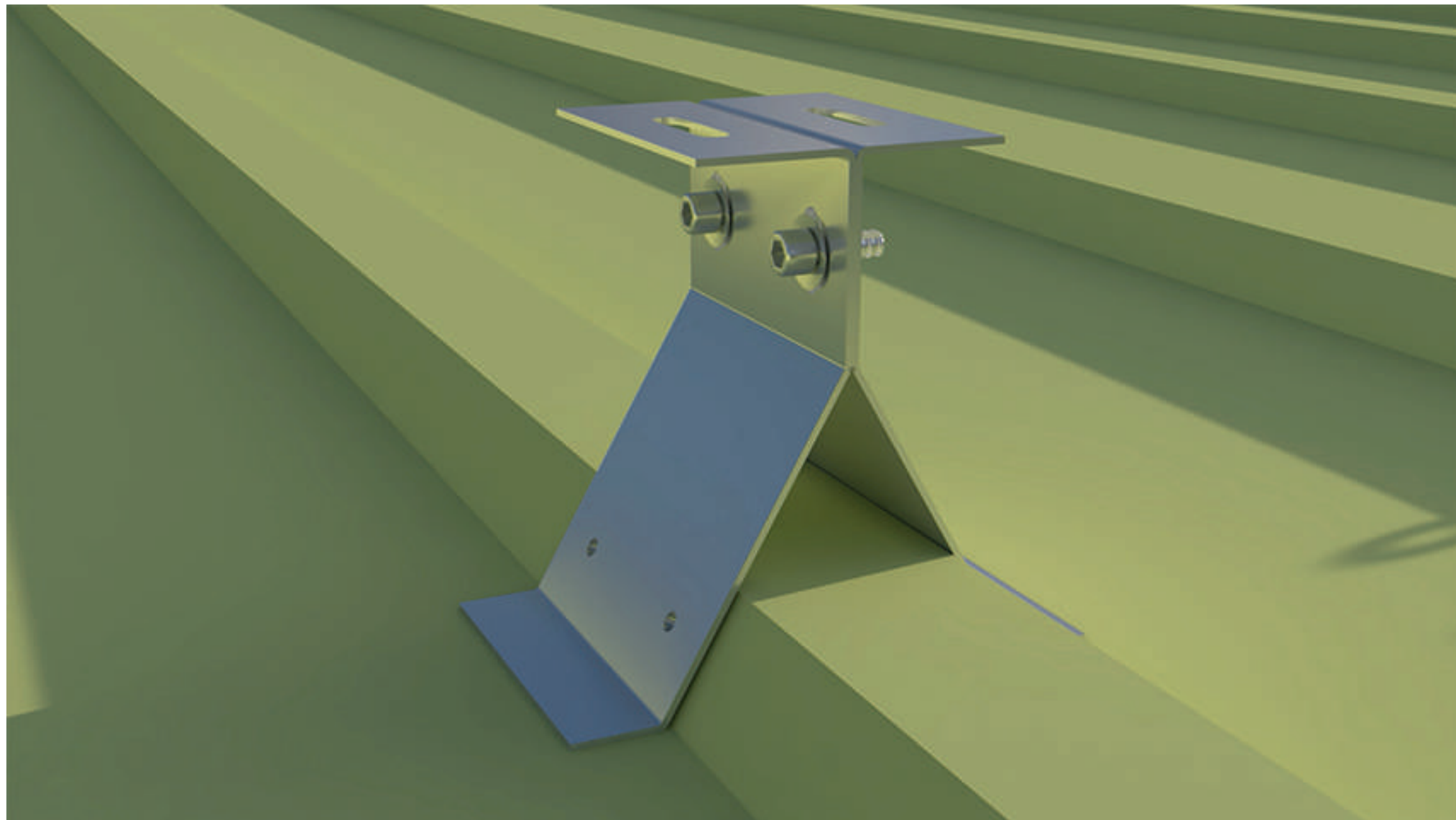
1.2. Double - Angle

Double-Angle montaj çözümümüz Trapez Sac ve Sandviç Kaplama çatılar için özel olarak oluşturulmuştur. Harvelere yandan montaj veya yapı aşıklarına montaj ile hızlı kurulum imkanı ve EPDM Band sayesinde maksimum sızdırmazlık sağlar.

Paslanmaz & galvanizli çelik contalı çatı vidası ile emniyetli şekilde montaja imkan tanır. Sahip olduğu tasarım ve ürün yapısı gereği hızlı ve ergonomik kurulum sağlar.



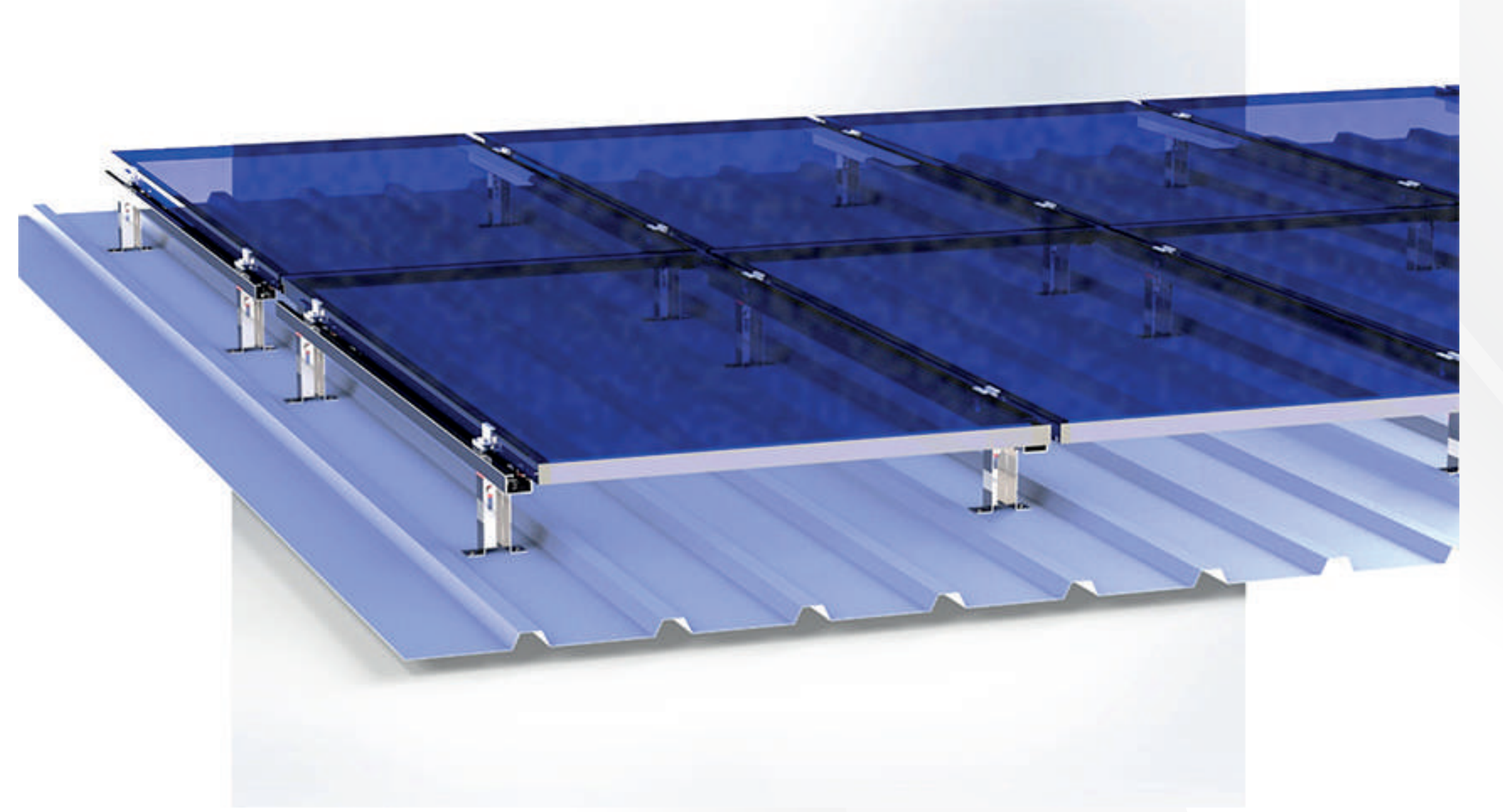
Teknik Bilgiler	
Kullanım Alanı	Sandviç Panel & Trapez Sac Kaplama Çatılar
Kullanım Şekli	Hadvelere Yandan Montaj & Yapı Aşıklarına Montaj
Yükseklik Seçenekleri	5-15 cm
Malzeme Seçenekleri	Paslanmaz Çelik (SS304), Sıcak daldırma galvanizli çelik (S235JR), Pregalvaniz (DX51D+Z)





1.3. 20 cm Yükseltilmiş Sistem (Su Yolu)

Yükseltilmiş konstrüksiyon sistemi 10 – 20 cm aralığında yükseklik imkanı sağlar.

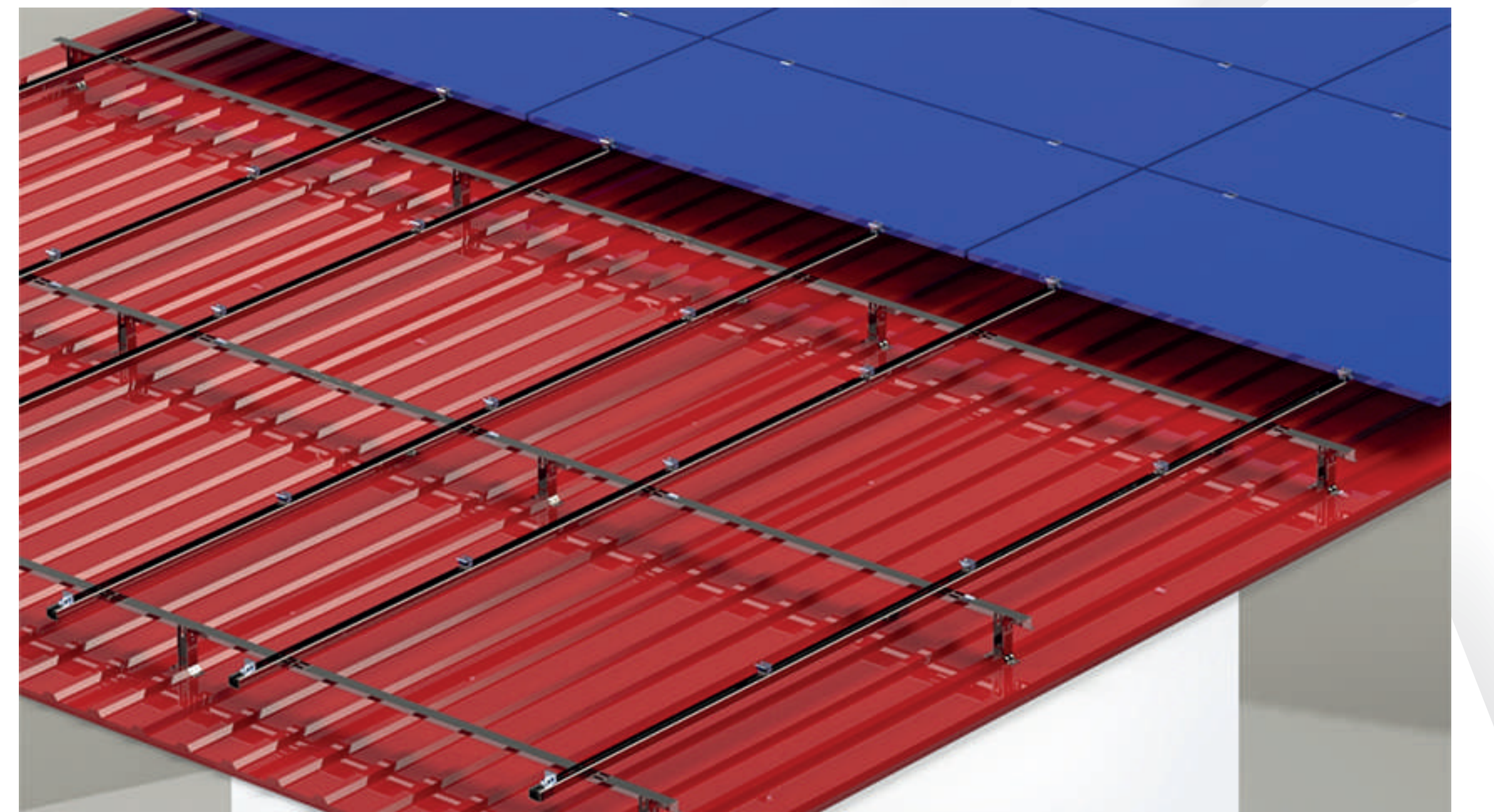
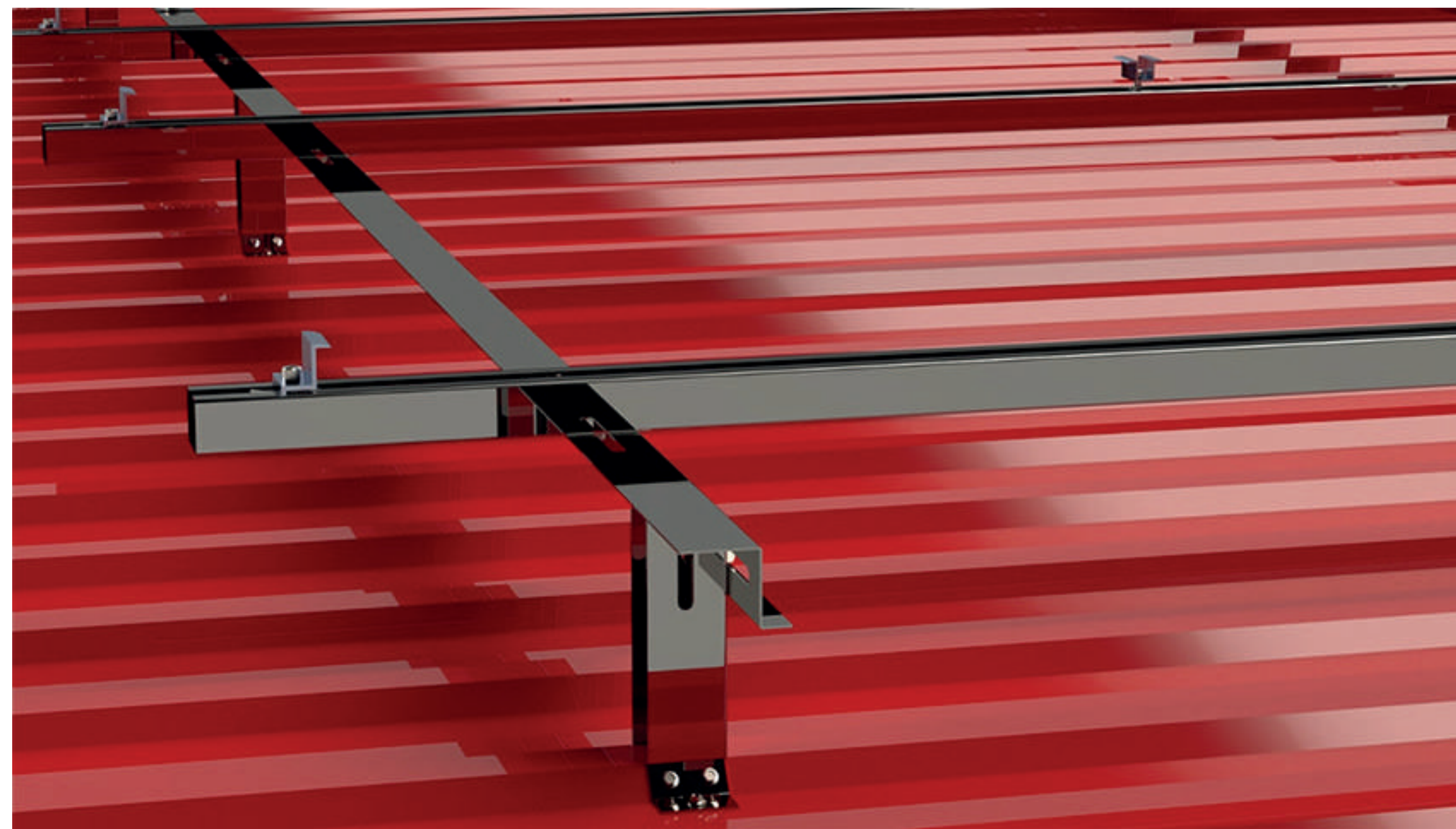


Teknik Bilgiler

Kullanım Alanı	Sandviç Panel & Trapez Sac Kaplama Çatılar
Kullanım Şekli	Yapı Aşıklarına Montaj
Yükseklik Seçenekleri	10-20 cm
Malzeme Seçenekleri	Paslanmaz Çelik (SS304), Sıcak daldırma galvanizli çelik (S235JR), Pregalvaniz (DX51D+Z)

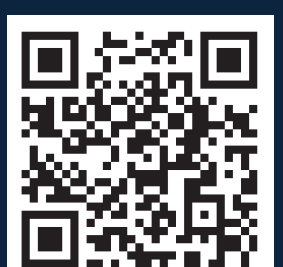
1.4. 20 cm Yükseltilmiş Sistem (Hadveye Montaj)

Yükseltilmiş konstrüksiyon sistemi 10 – 20 cm aralığında yükseklik imkanı sağlar.



Teknik Bilgiler

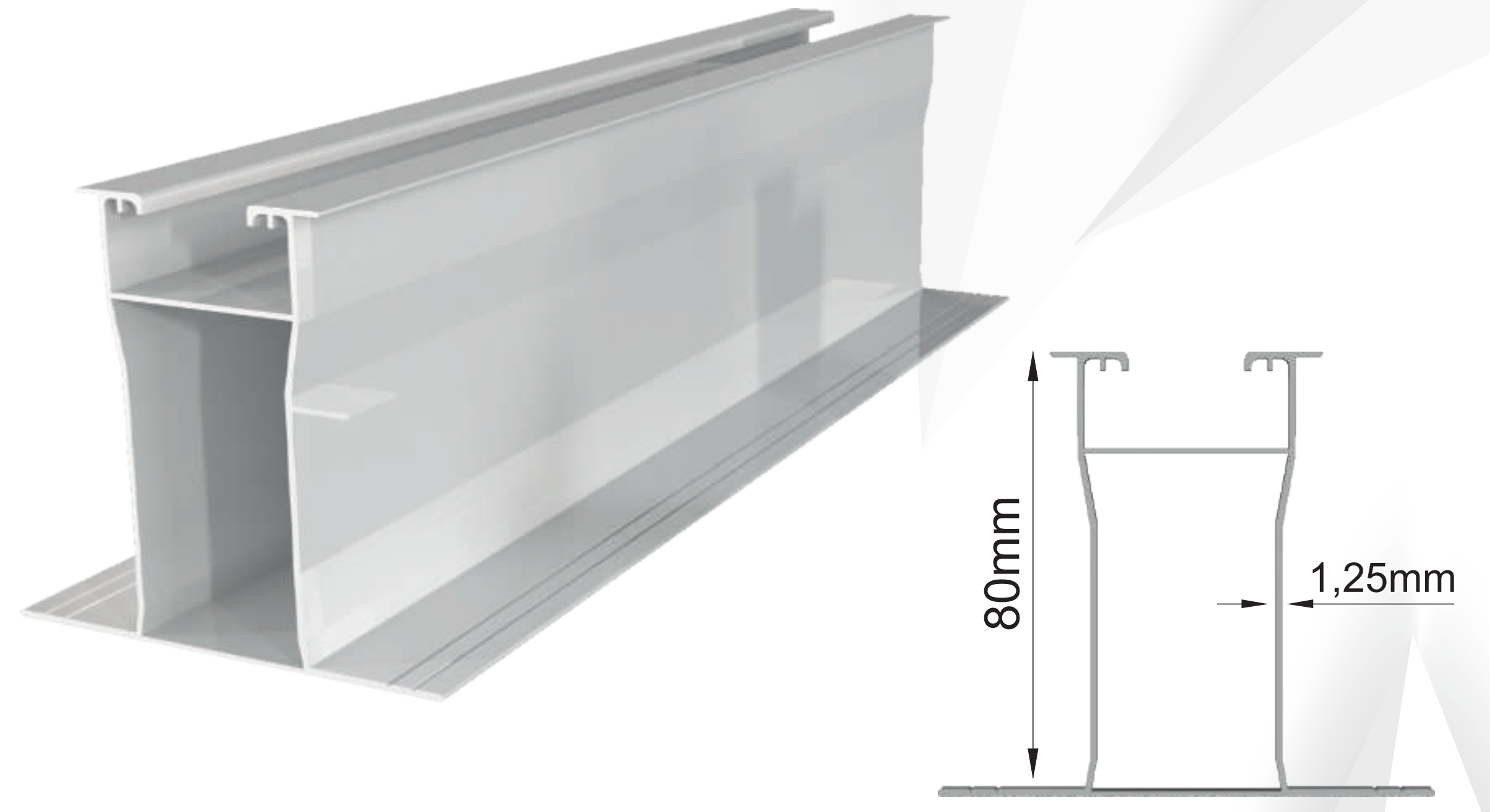
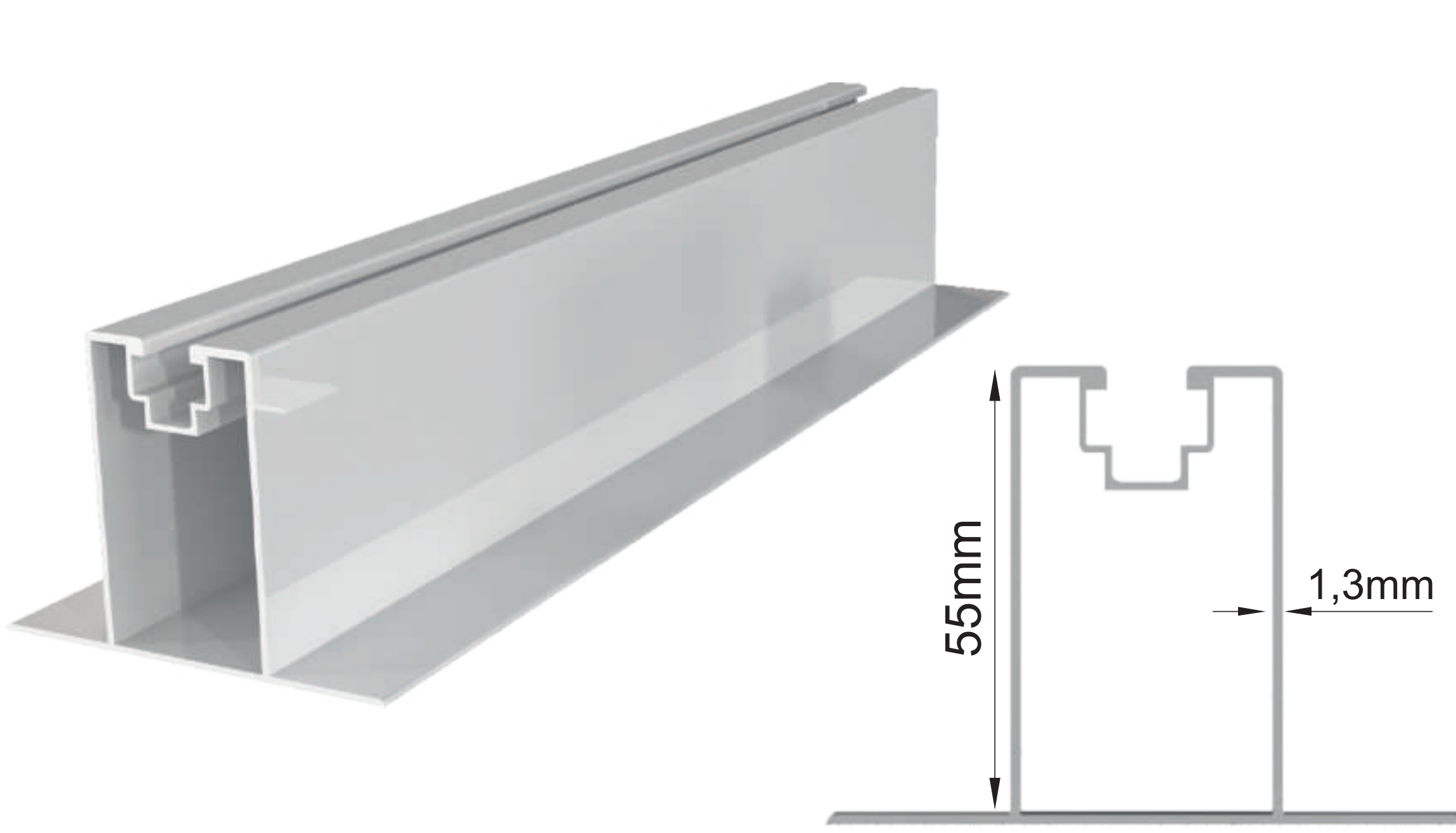
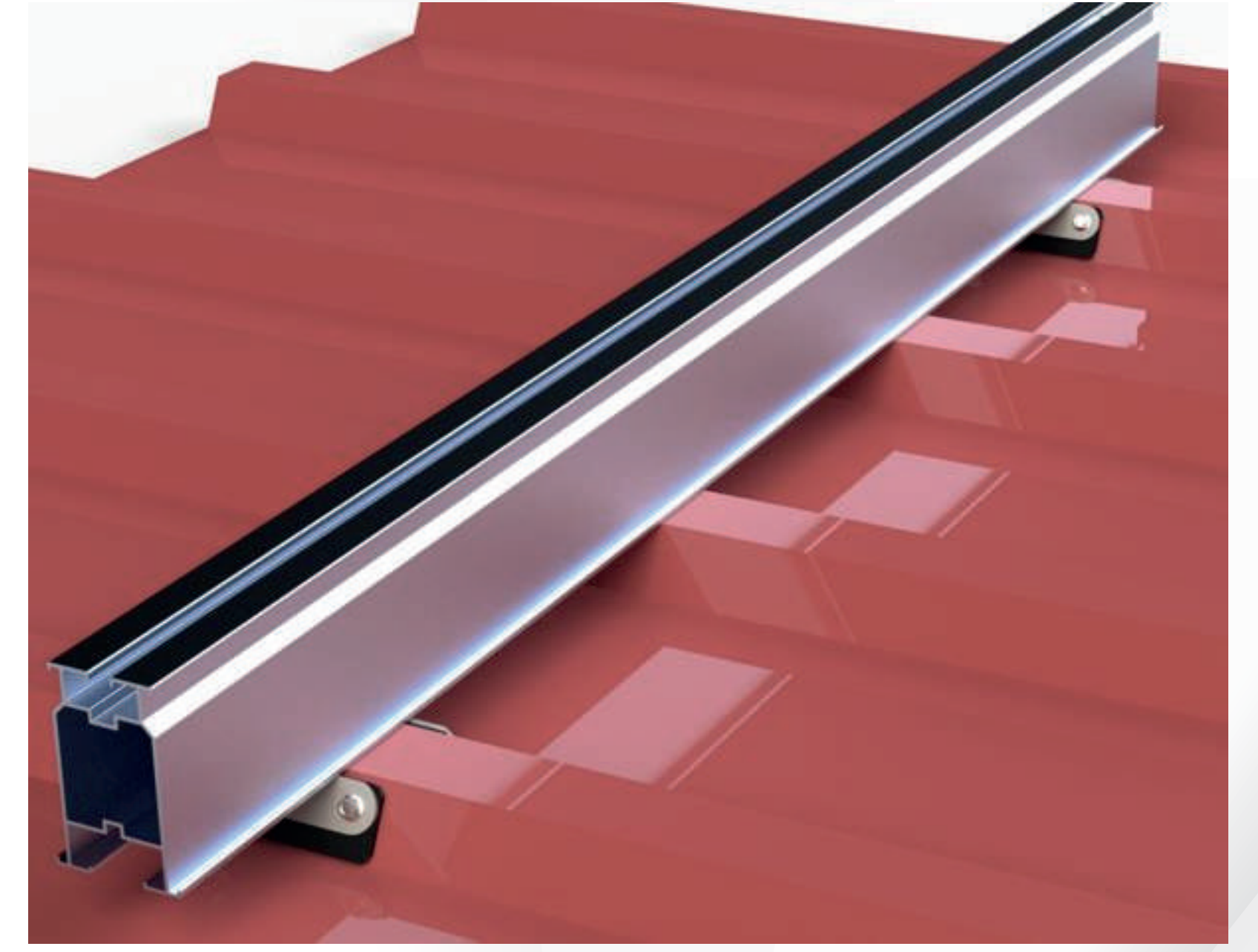
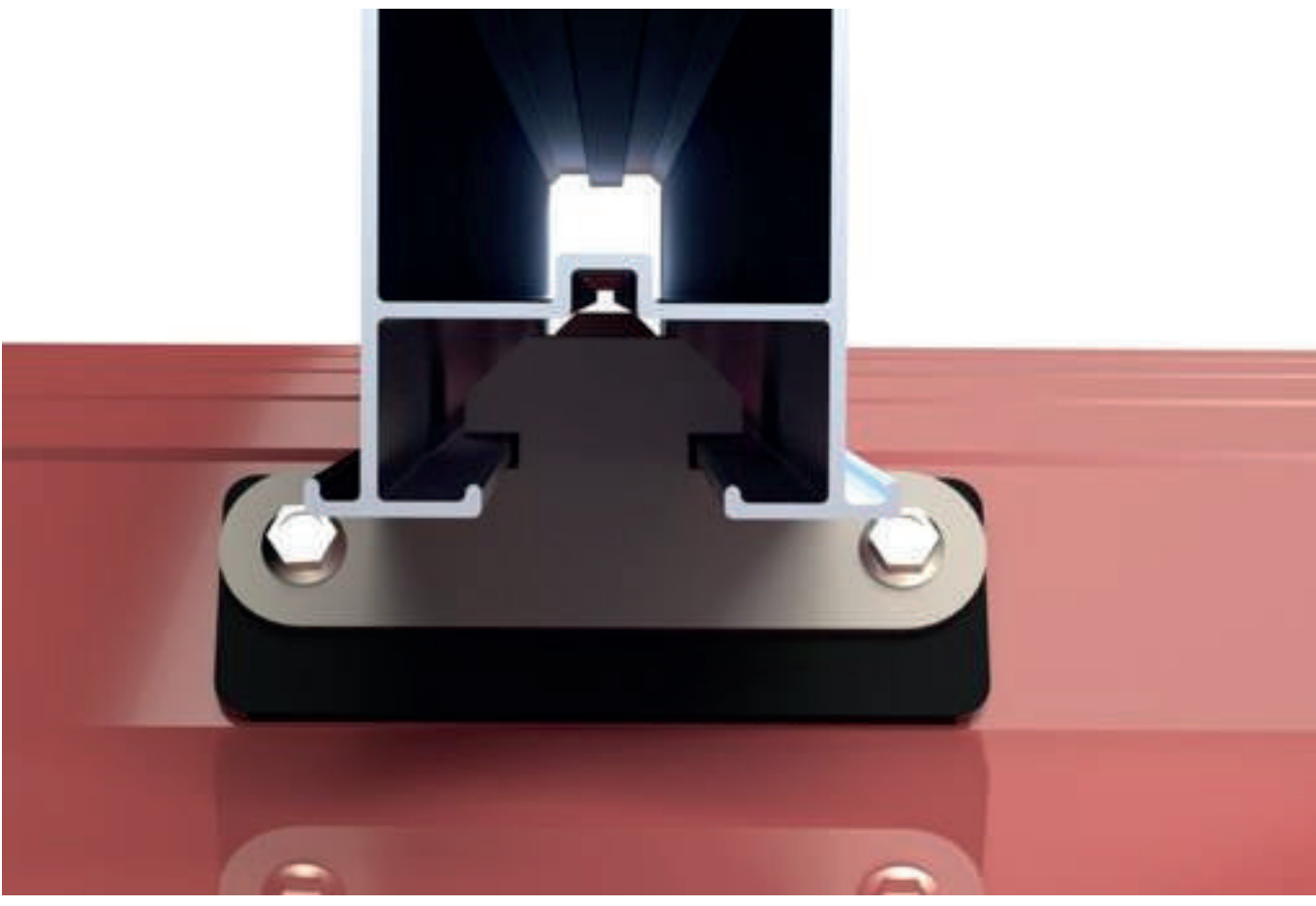
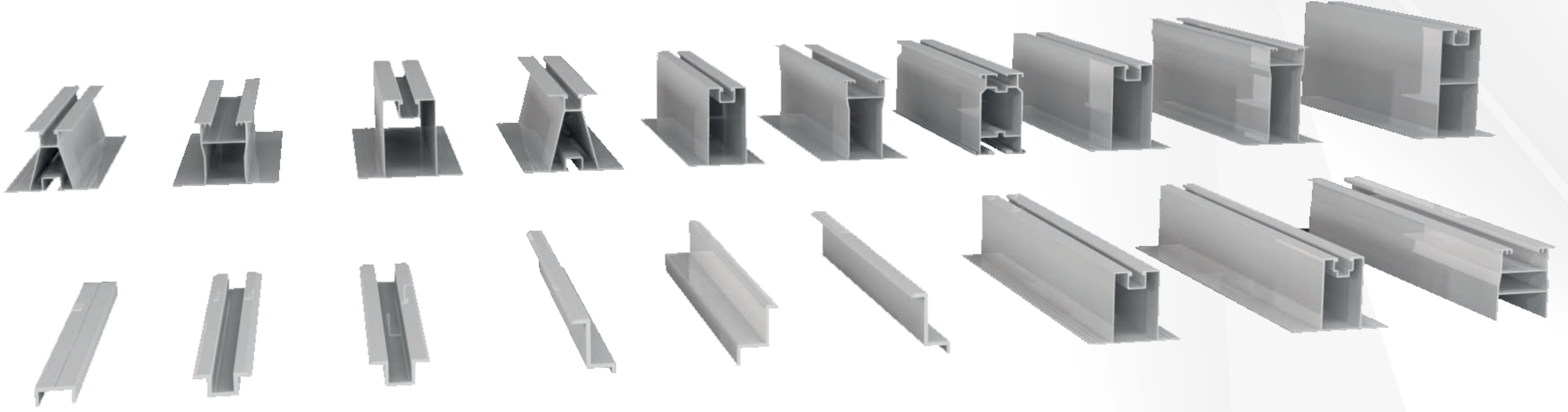
Kullanım Alanı	Sandviç Panel & Trapez Sac Kaplama Çatılar
Kullanım Şekli	Hadvelere Yandan Montaj
Yükseklik Seçenekleri	10-20 cm
Malzeme Seçenekleri	Paslanmaz Çelik (SS304), Sıcak daldırma galvanizli çelik (S235JR), Pregalvaniz (DX51D+Z)





NOVA STEEL

Alüminyum Profiller

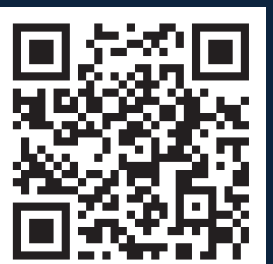


Teknik Bilgiler

Malzeme Kalitesi	T6-6063 Alüminyum
Seçenekler	Eloksal ve Pres
Yükseklik (H)	55 mm
Boy (L)	8000 mm'e kadar opsiyonel

Teknik Bilgiler

Malzeme Kalitesi	T6-6063 Alüminyum
Seçenekler	Eloksal ve Pres
Yükseklik (H)	80 mm
Boy (L)	8000 mm'e kadar opsiyonel



www.novasteelmetal.com
info@novasteelmetal.com

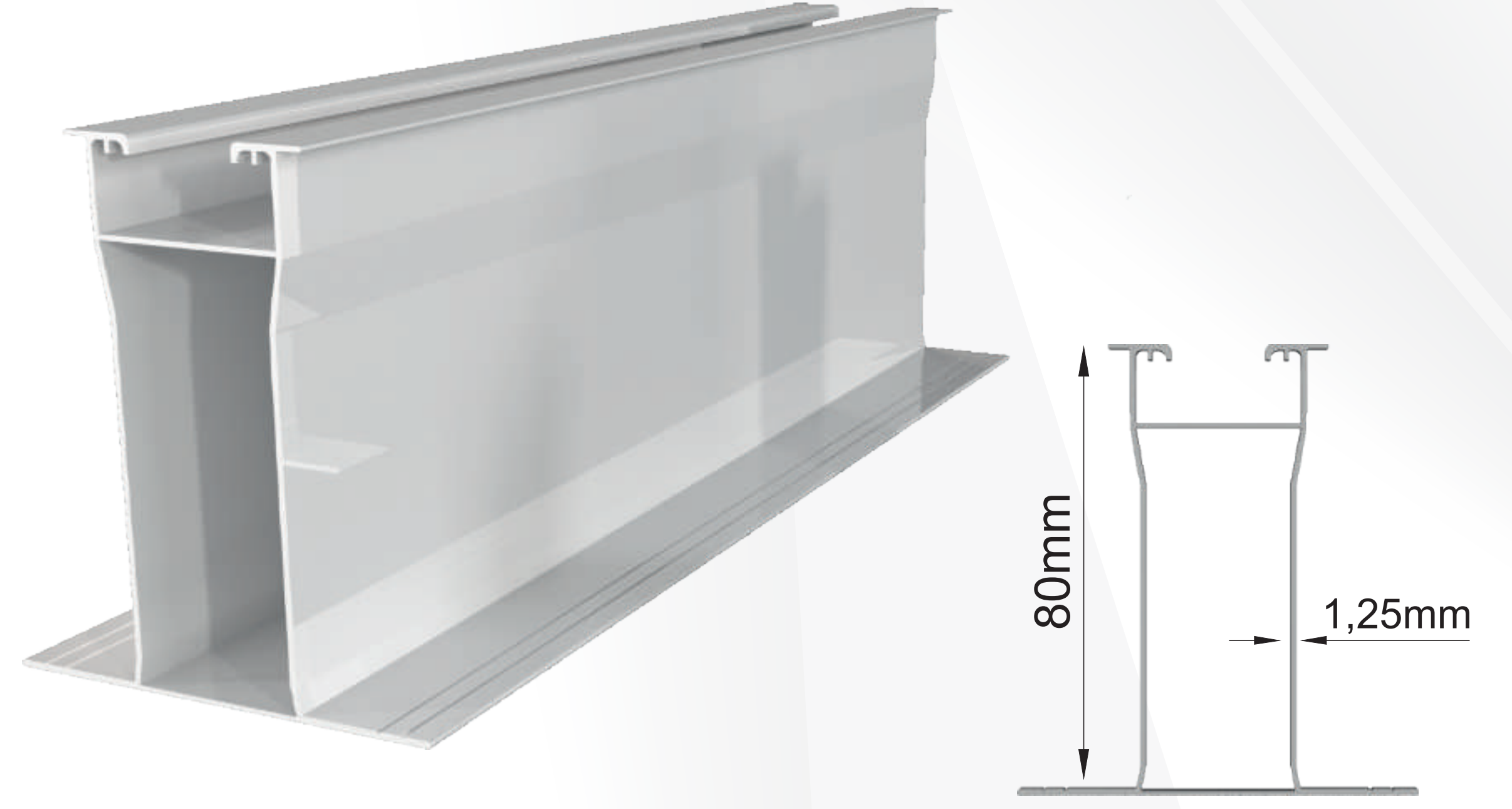
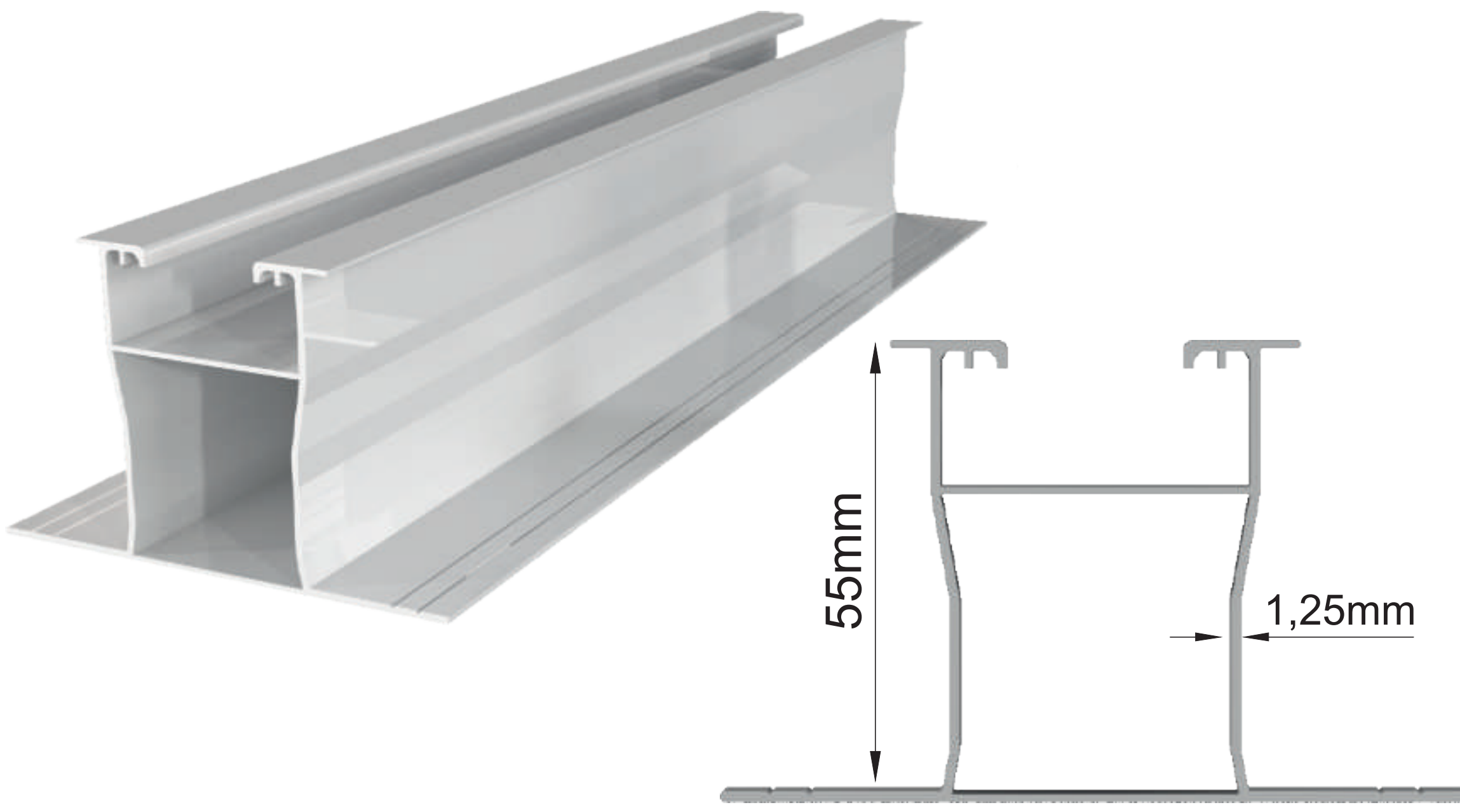
+90 328 802 2288
+90 414 357 5551

Kadıköy Mah. Evren 70. Sk. No:7/3 Eyyübiye/Şanlıurfa
Alibeyli Cad. Büyüktüysüz Köyü No:10 Toprakkale/Osmaniye

Güneşe Yaklaştıran Gücünüz!

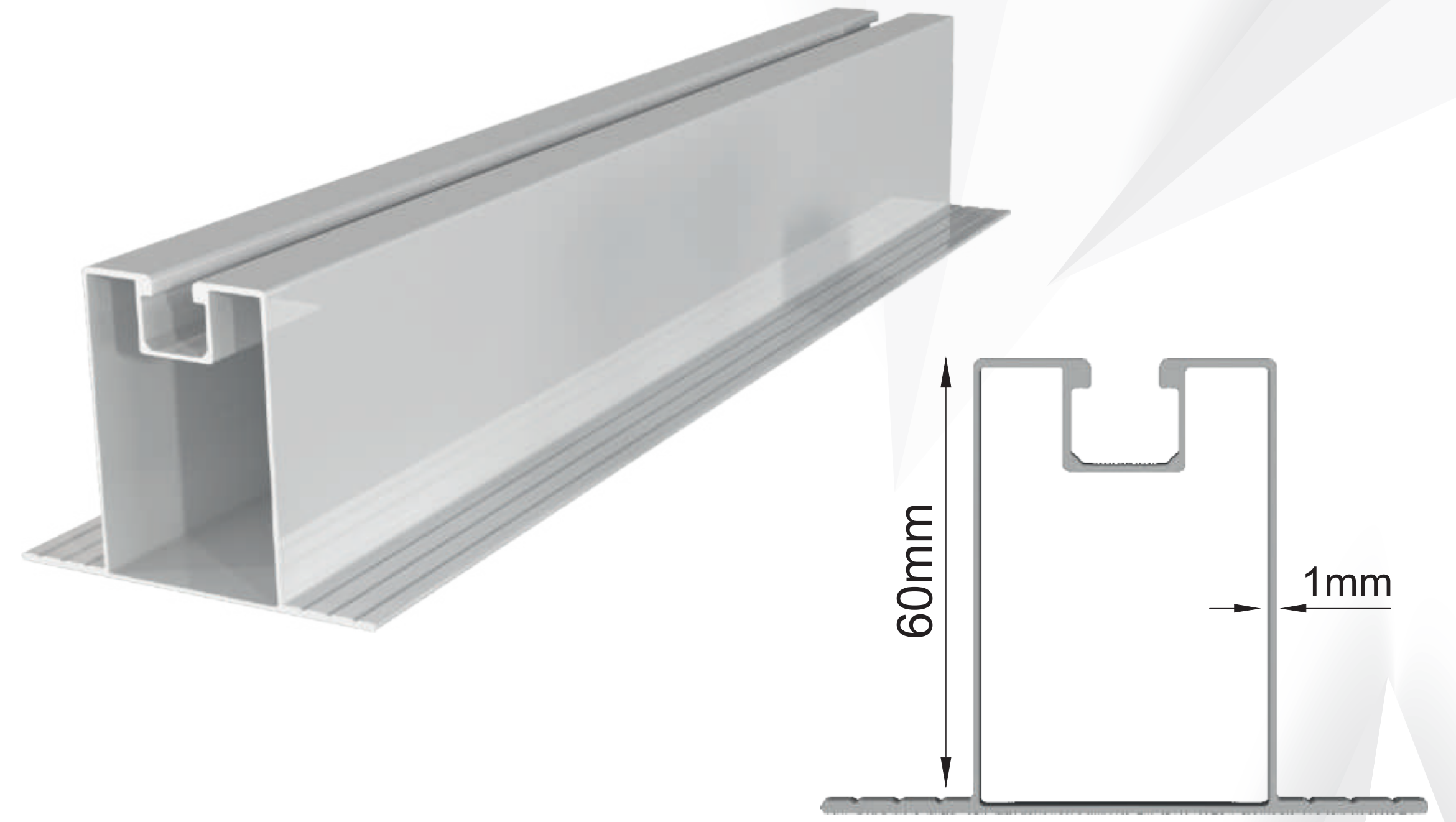
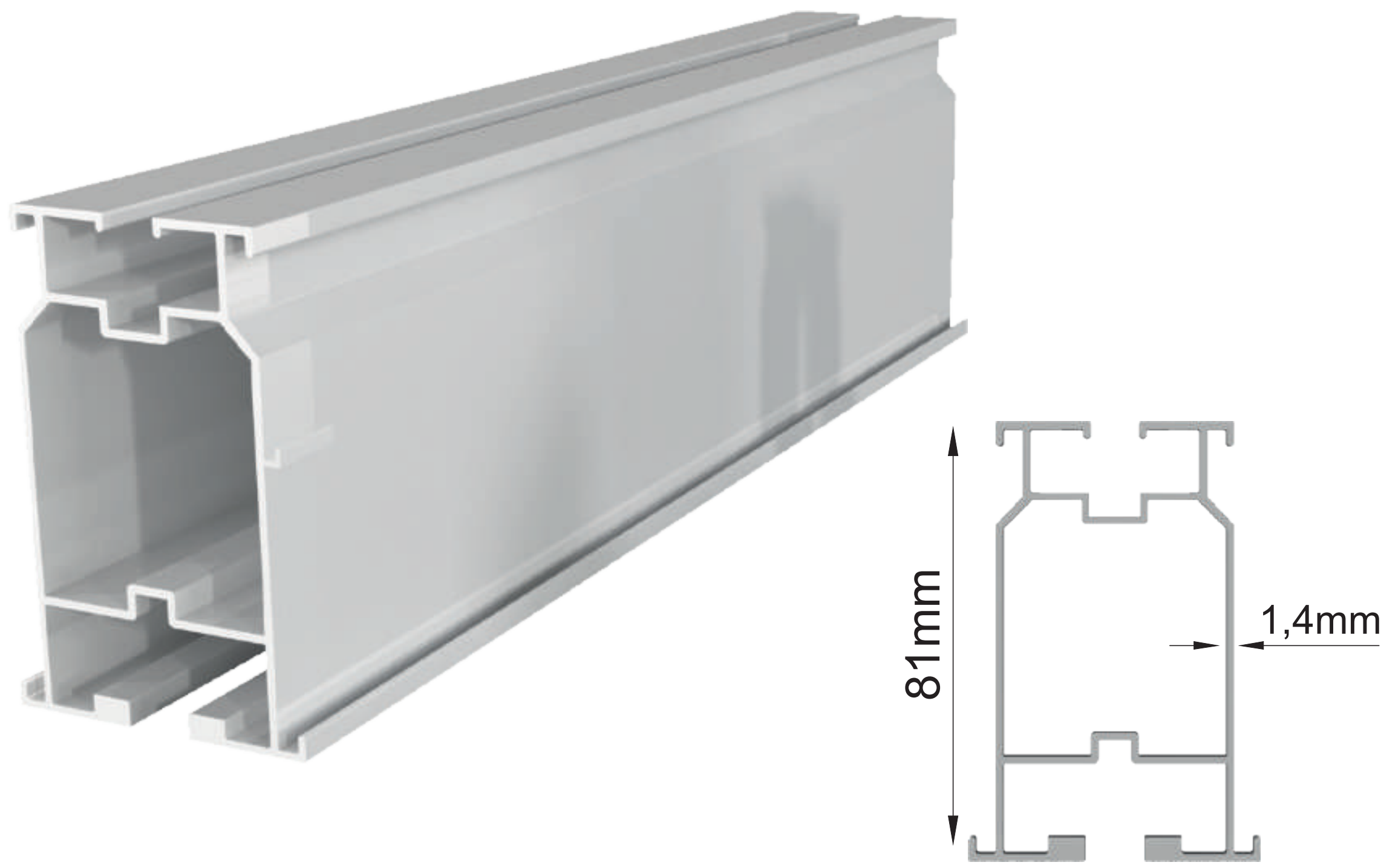


Alüminyum Profiller



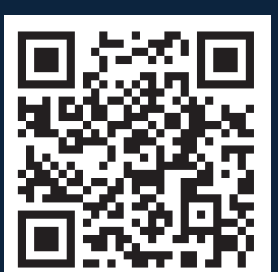
Teknik Bilgiler	
Malzeme Kalitesi	T6-6063 Alüminyum
Seçenekler	Eloksal ve Pres
Yükseklik (H)	55 mm
Boy (L)	8000 mm'e kadar opsiyonel

Teknik Bilgiler	
Malzeme Kalitesi	T6-6063 Alüminyum
Seçenekler	Eloksal ve Pres
Yükseklik (H)	80 mm
Boy (L)	8000 mm'e kadar opsiyonel



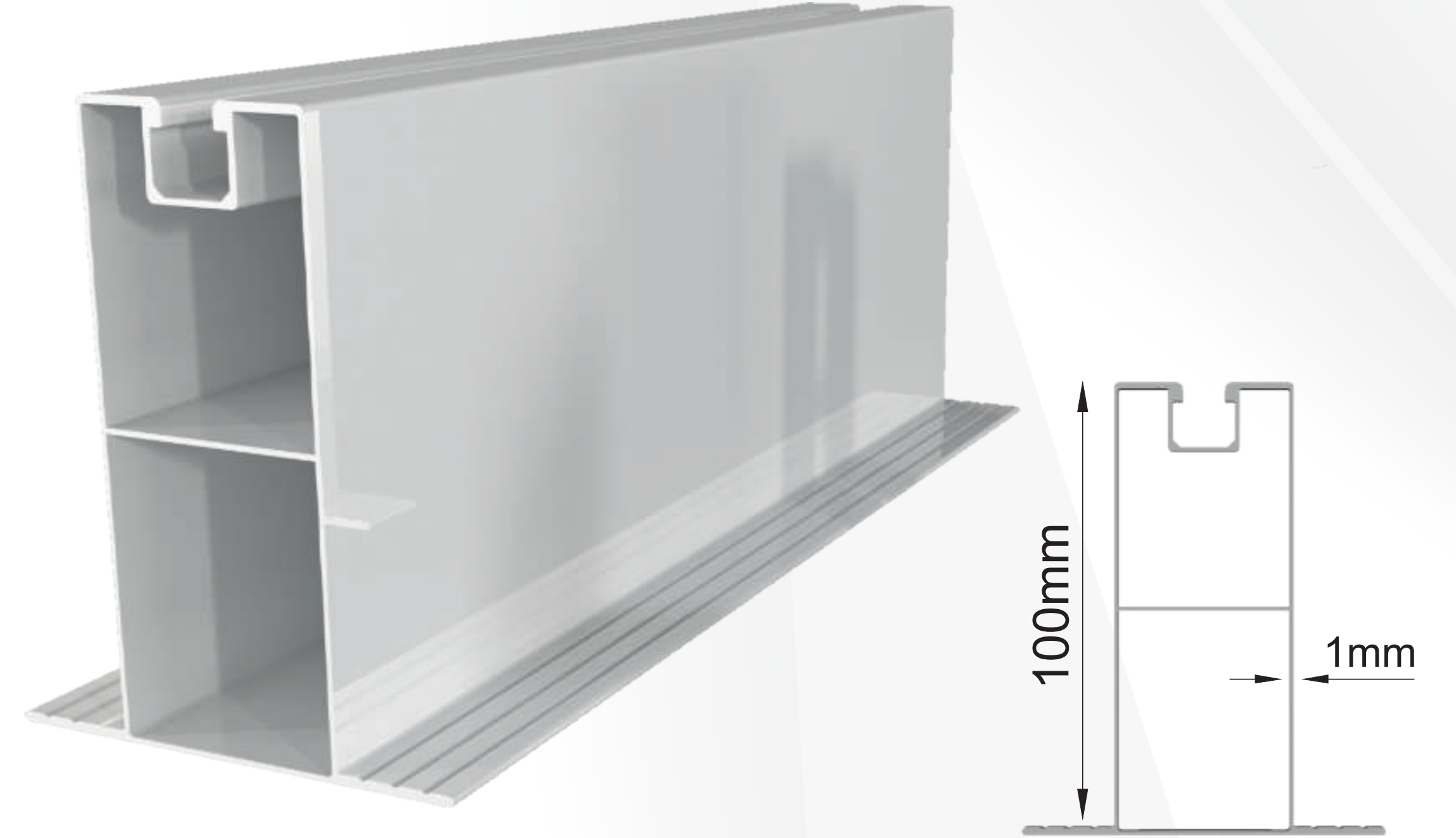
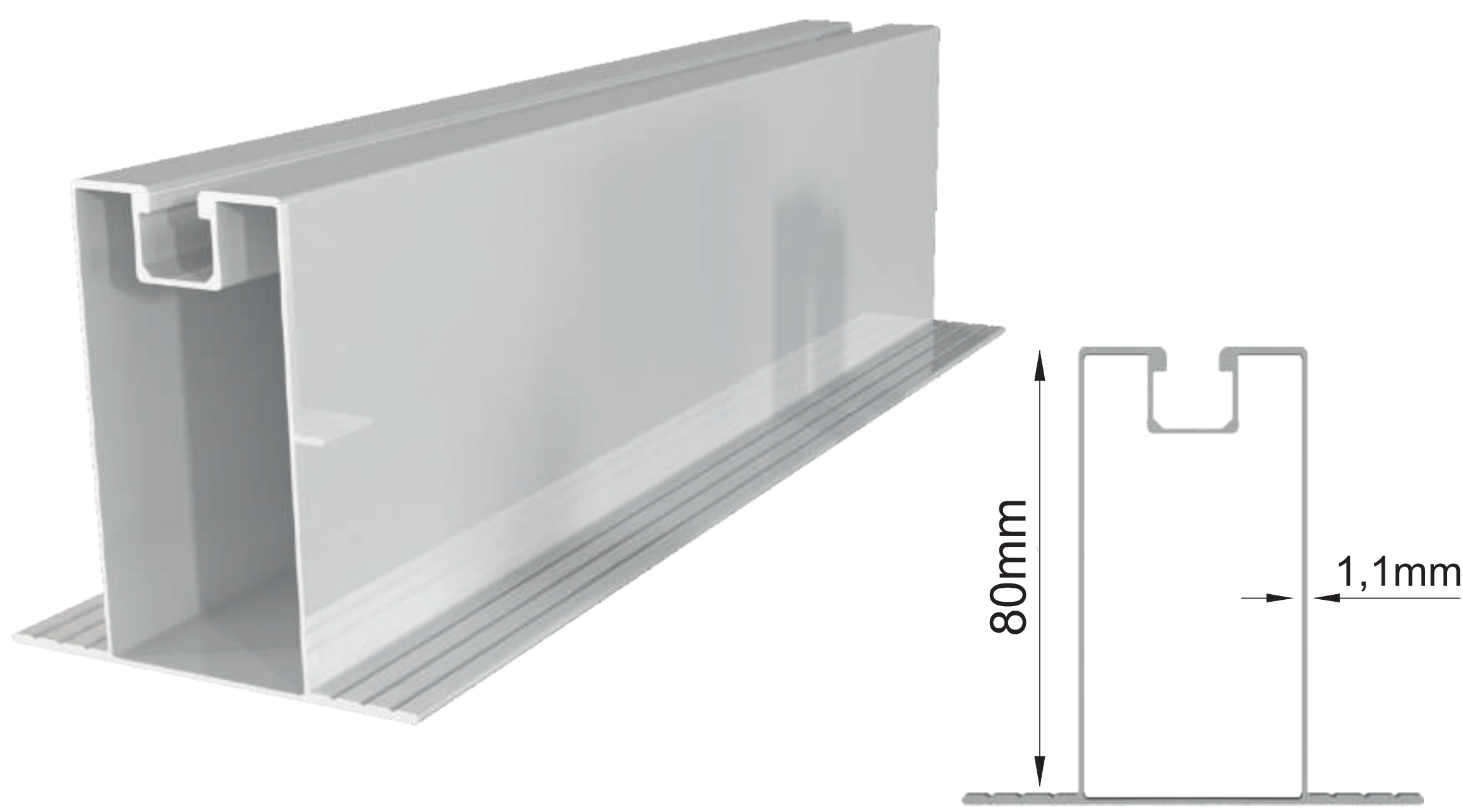
Teknik Bilgiler	
Malzeme Kalitesi	T6-6063 Alüminyum
Seçenekler	Eloksal ve Pres
Yükseklik (H)	81 mm
Boy (L)	8000 mm'e kadar opsiyonel

Teknik Bilgiler	
Malzeme Kalitesi	T6-6063 Alüminyum
Seçenekler	Eloksal ve Pres
Yükseklik (H)	60 mm
Boy (L)	8000 mm'e kadar opsiyonel





Alüminyum Profiller

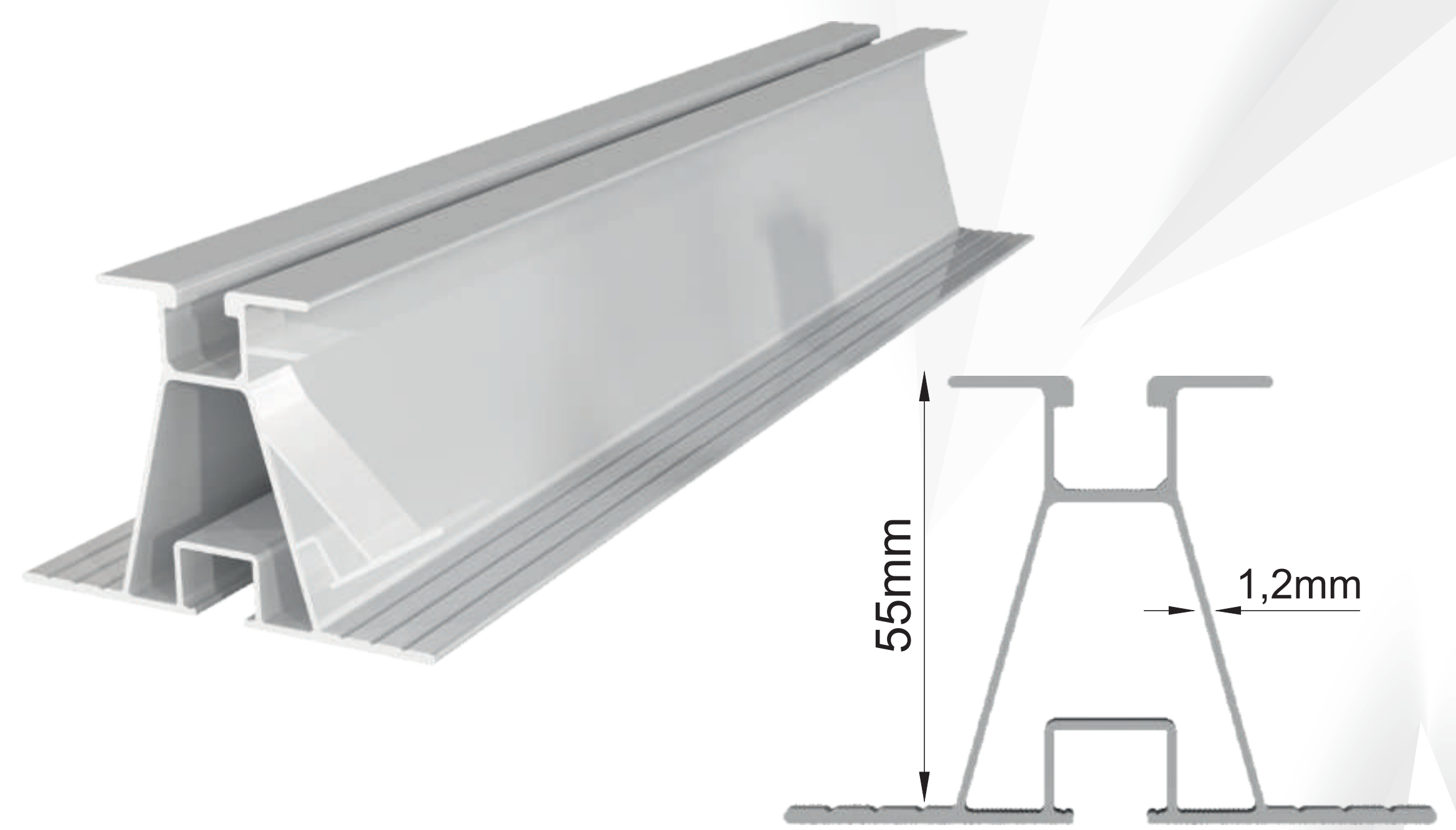
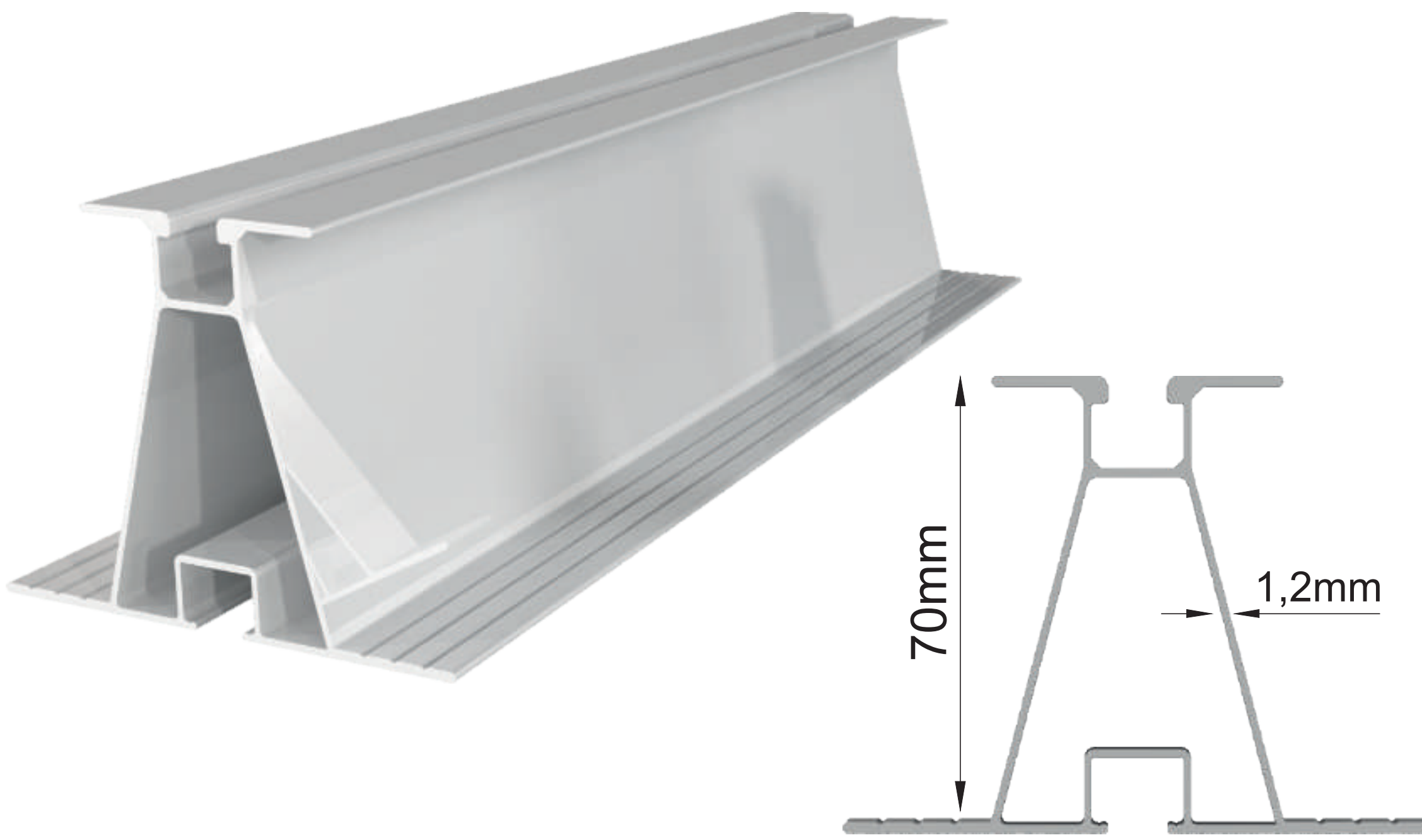


Teknik Bilgiler

Malzeme Kalitesi	T6-6063 Alüminyum
Seçenekler	Eloksal ve Pres
Yükseklik (H)	80 mm
Boy (L)	8000 mm'e kadar opsiyonel

Teknik Bilgiler

Malzeme Kalitesi	T6-6063 Alüminyum
Seçenekler	Eloksal ve Pres
Yükseklik (H)	100 mm
Boy (L)	8000 mm'e kadar opsiyonel

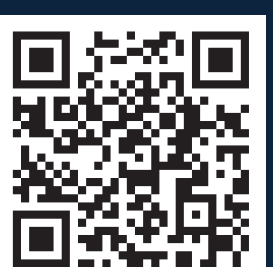


Teknik Bilgiler

Malzeme Kalitesi	T6-6063 Alüminyum
Seçenekler	Eloksal ve Pres
Yükseklik (H)	70 mm
Boy (L)	8000 mm'e kadar opsiyonel

Teknik Bilgiler

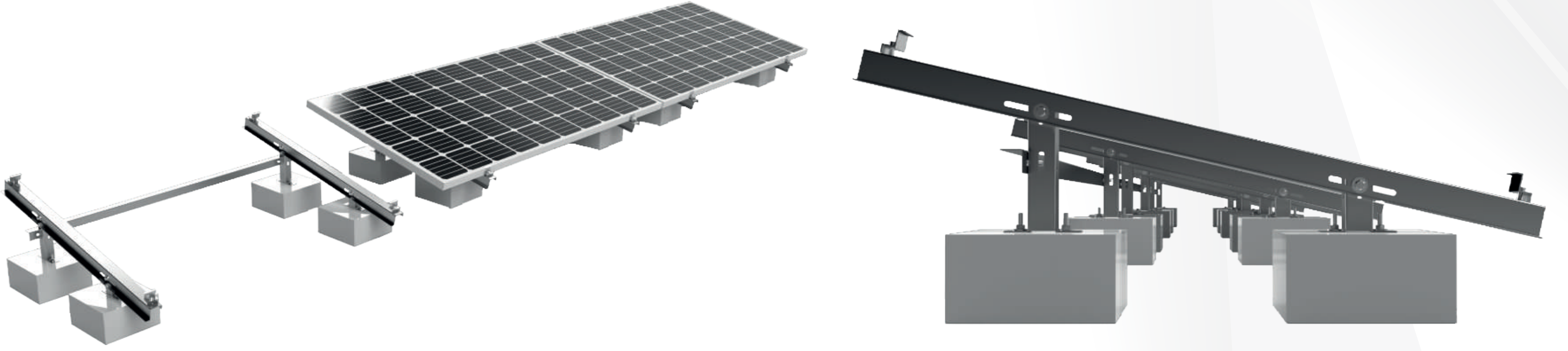
Malzeme Kalitesi	T6-6063 Alüminyum
Seçenekler	Eloksal ve Pres
Yükseklik (H)	55 mm
Boy (L)	8000 mm'e kadar opsiyonel





Düz & Membran Çatı Çözümlerimiz

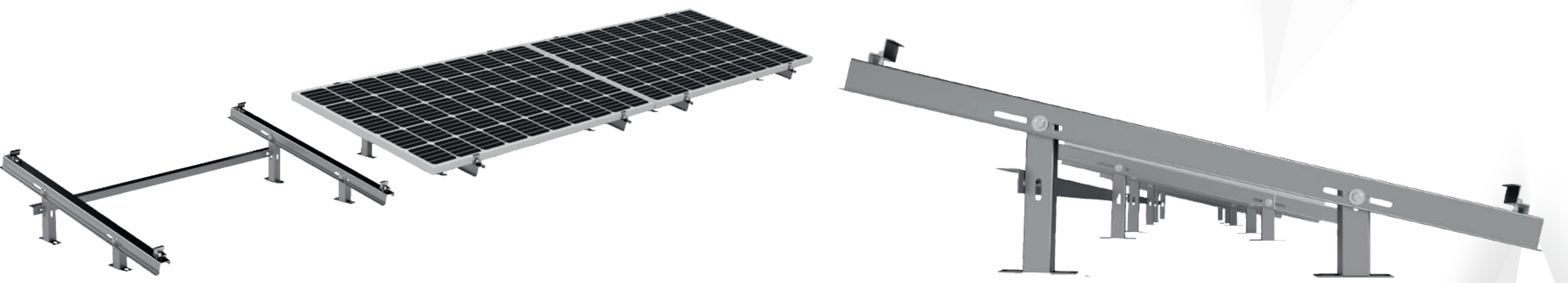
2.1. Ağırlık Yöntemli Düz Çatı Konstrüksiyon



Teknik Bilgiler

Kullanım Alanı	Düz Beton, Membran, Çakıl Çatı
Kullanım Şekli	Delgisiz, kendinden ağırlıklı
Sehpa Açısı	5-13°
Malzeme Seçenekleri	Paslanmaz Çelik (SS304), Sıcak daldırma galvanizli çelik (S235JR), Pregalvaniz (DX51D+Z)

2.2. Sabitleme Yöntemli Düz Çatı Konstrüksiyon



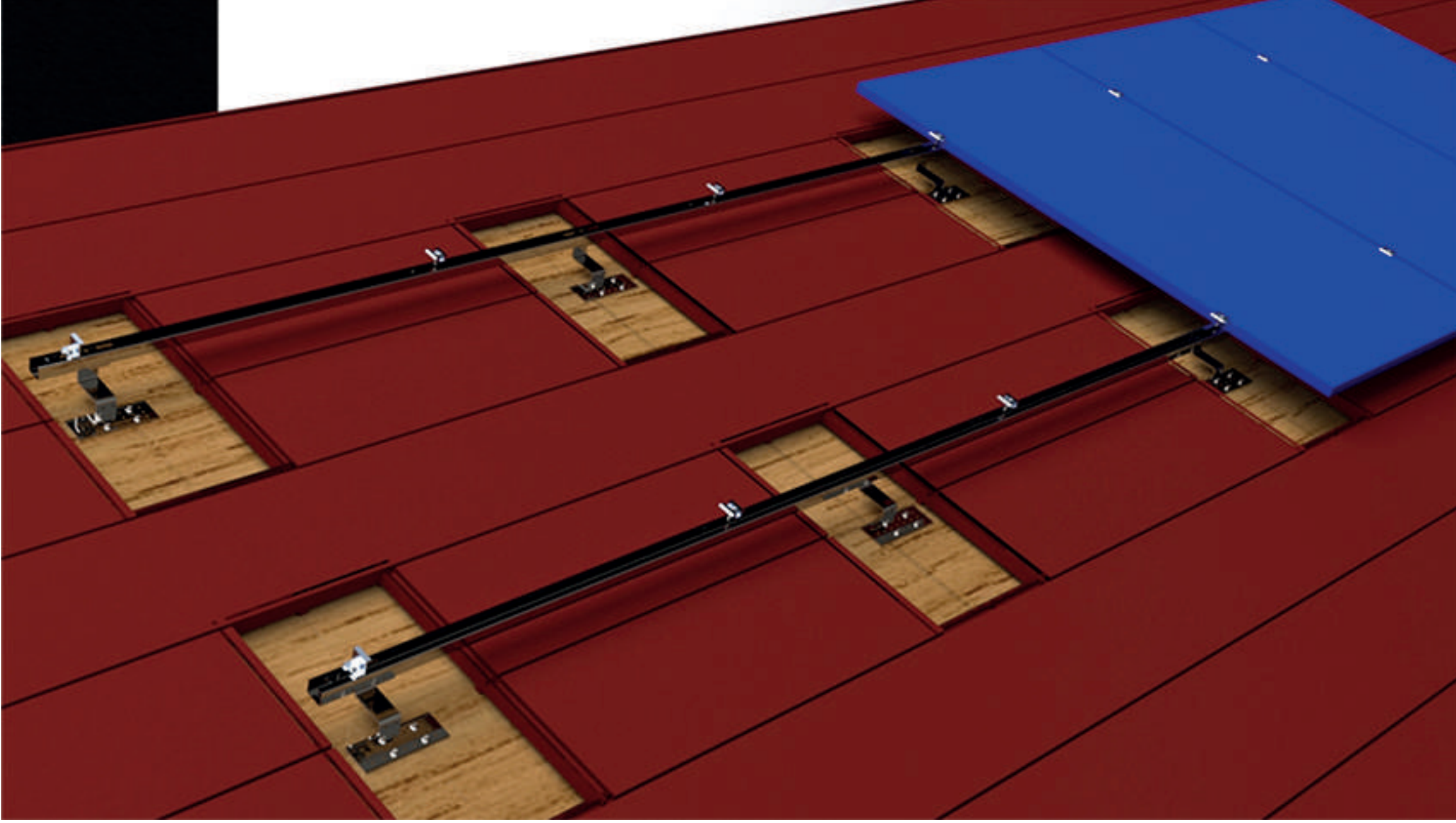
Teknik Bilgiler

Kullanım Alanı	Düz Beton, Membran, Çakıl Çatı
Kullanım Şekli	Çelik dübel ile sabitleme
Sehpa Açısı	5-13°
Malzeme Seçenekleri	Paslanmaz Çelik (SS304), Sıcak daldırma galvanizli çelik (S235JR), Pregalvaniz (DX51D+Z)





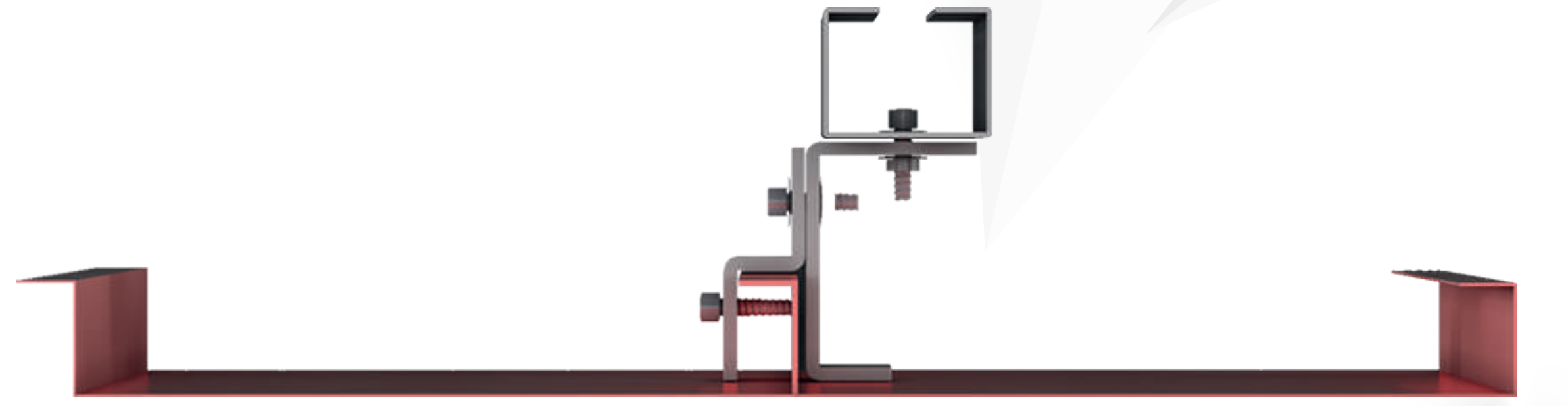
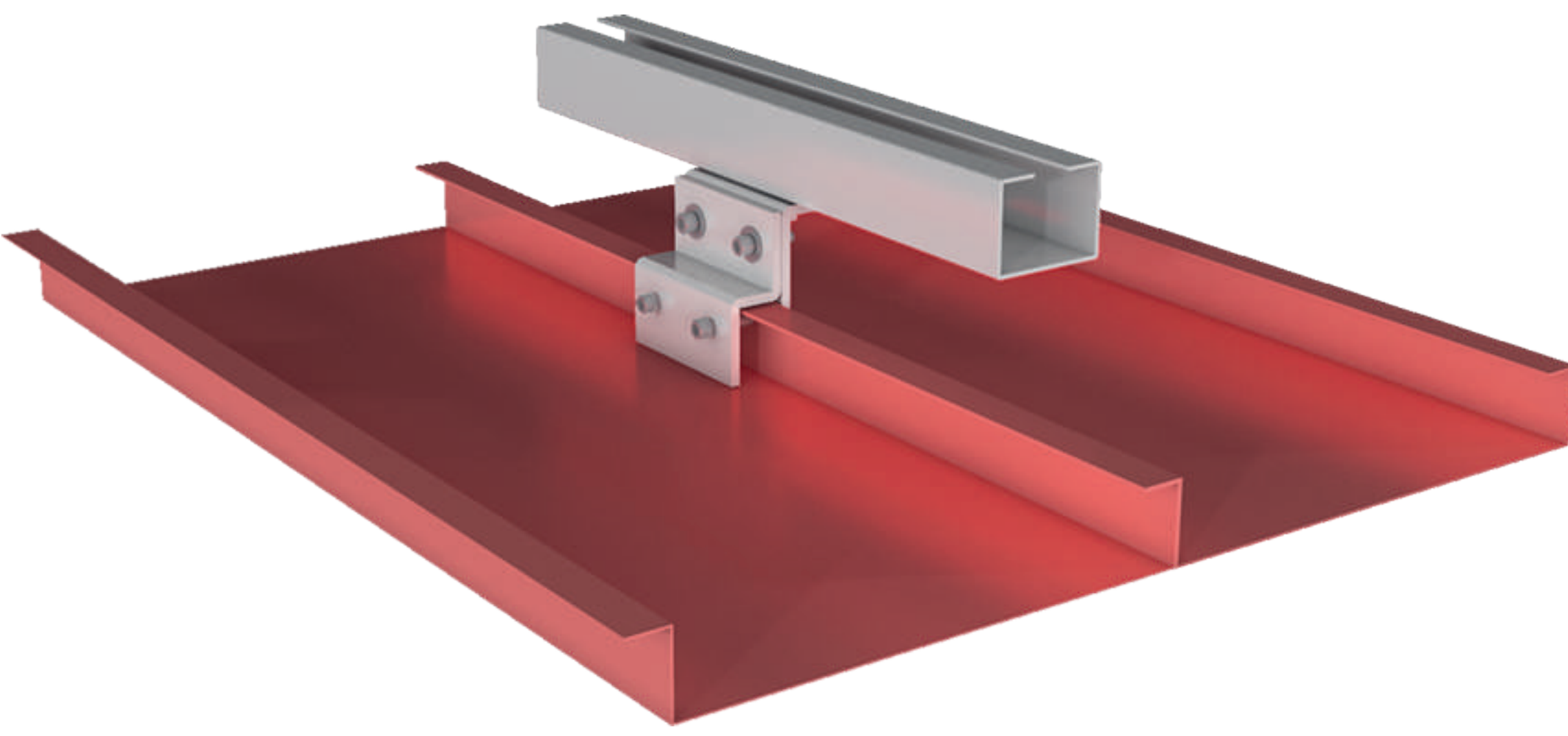
Kiremit Çatı Çözümlerimiz



Teknik Bilgiler

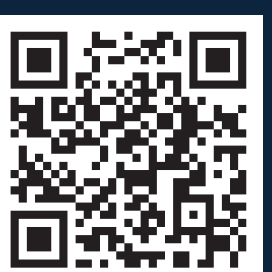
Kullanım Alanı	Kiremit Çatı
Montaj Şekli	Yapının ahşap aşıklarına ve OSB'ye
Kiremit Aparatı	Sıcak Daldırma Galvanizli Çelik (S235JR) Boyalı (S235JR)
Malzeme Seçenekleri	Paslanmaz Çelik (SS304), Sıcak daldırma galvanizli çelik (S235JR), Pregalvaniz (DX51D+Z)

Kenet Çatı Çözümlerimiz



Teknik Bilgiler

Kullanım Alanı	Kenet Çatı
Kullanım Şekli	Kenet kaplama sıkıştırma, raylı sistem
Yükseklik	6-12 cm
Malzeme Seçenekleri	Paslanmaz Çelik (SS304), Sıcak daldırma galvanizli çelik (S235JR), Pregalvaniz (DX51D+Z)





Çatı Yürüme Yolu Sistemleri

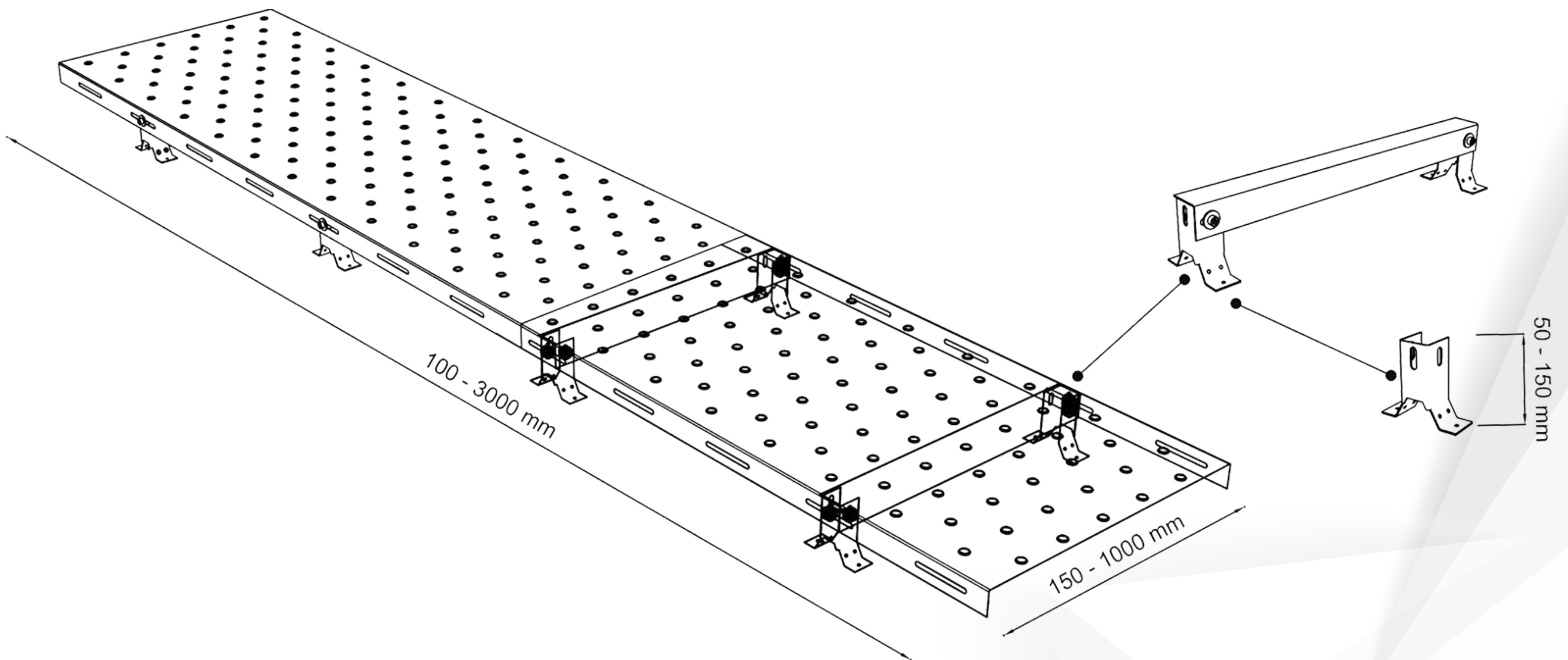
Çatı yüzeylerinde güvenli bir ortam oluşturmak, ulaşımı sağlamak için geliştirdiğimiz “Çatı Yürüme Yolu” tasarımı özeldir. Çatıya tutunabilmesi için özel düzenekle kenetli sacın hadvelerine montajlanır.

Çatı üzeri yürüme yolu ürünümüz her türlü hava koşuluna uygun, korozyona karşı dayanıklı, yüksek mukavemet ve dayanıklılık gücü bulunacak şekilde tasarlanmıştır.



1.1. Tasarım Özellikleri

Teknik Bilgiler	
Kullanım Alanı	Sandviç Panel ve Trapez Sac Kaplama
Boy Seçenekleri	100 – 3000 mm
Yükseklik Seçenekleri	50 – 150 mm
Malzeme Seçenekleri	Paslanmaz Çelik (SS304), Sıcak daldırma galvanizli çelik (S235JR), Pregalvaniz (DX51D+Z)





Çatı Yürüme Yolu Sistemleri

1.2. Kaymayı Önleyen Özel Desen

Çatı yürüme yolu tasarımıımız sahip olduğu özel desen ile çatı üzerinde yapılacak olası müdahalelerde oluşabilecek kaymaları önler, çatı erişimini kolaylaştırır ve güvenli bir çalışma ortamı oluşturur.

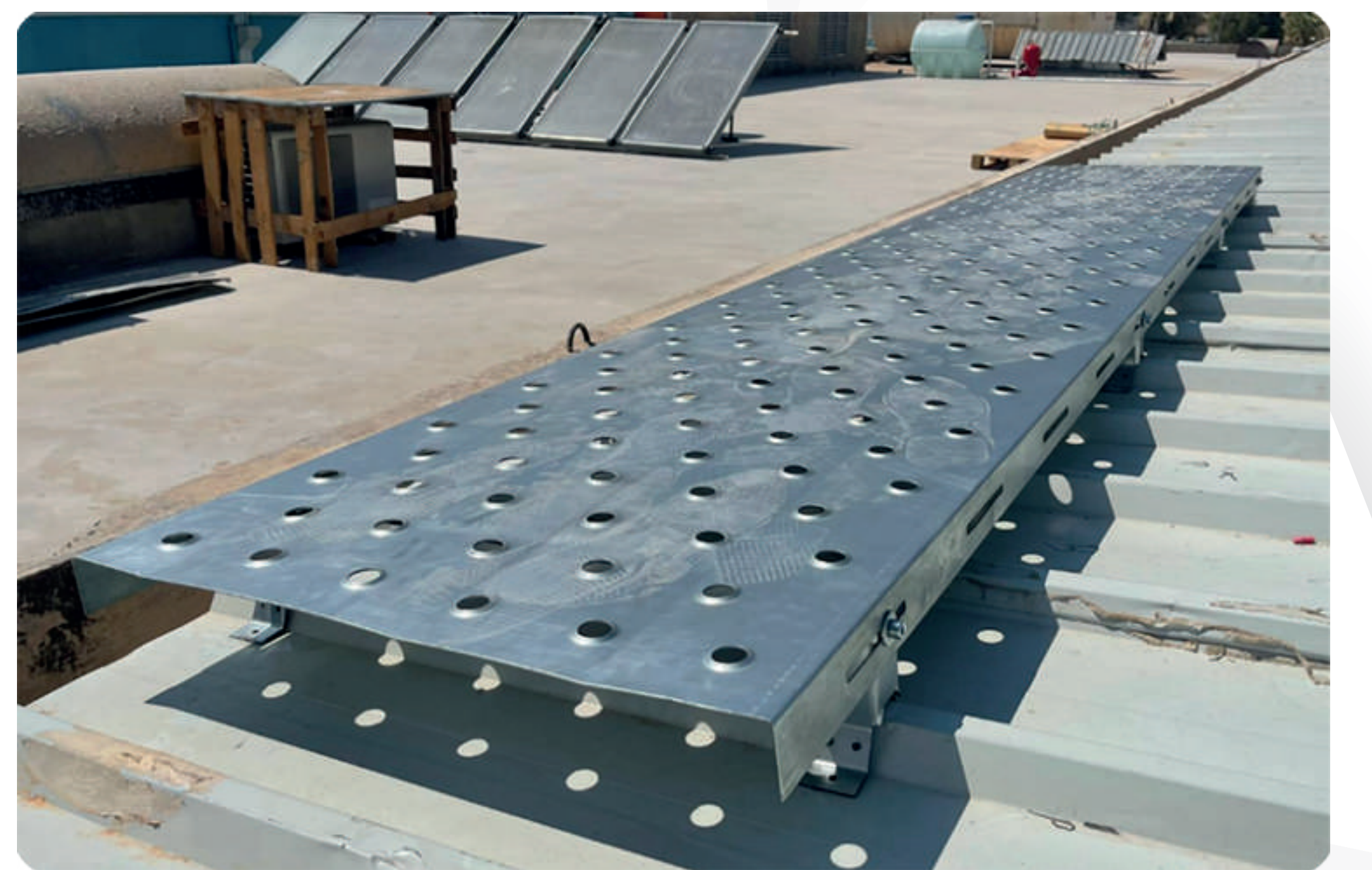


1.3. Hadvelere Montaj

Çatıya tutunabilmesi için özel düzenekle kenetli sacın hadvelerine montajlanır. Bakımı ve montajı kolaydır. Yürüyüş trafiğinden kaynaklanan çatı paneli hasarını önler.

1.4. Zorlu Şartlara Karşı Dayanıklı

Çatı üzeri yürüme yolu ürünümüz her türlü hava koşuluna uygun, korozyona karşı dayanıklı, yüksek mukavemet ve dayanıklılık gücü bulunacak şekilde tasarlanmıştır.



“Çatı güvenlik sistemi; uygun ve iyi tasarlanmış bir çatı yürüme yolu sisteminin kurulmasıyla büyük ölçüde iyileştirilebilir.”





NOVA STEEL

Bizi Tercih Etiler



www.novasteelmetal.com
info@novasteelmetal.com

+90 328 802 2288
+90 414 357 5551

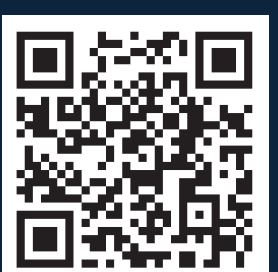
Kadıköy Mah. Evren 70. Sk. No:7/3 Eyyübiye/Şanlıurfa
Alibeyli Cad. Büyüktüysüz Köyü No:10 Toprakkale/Osmaniye

Güneşe Yaklaştıran Gücünüz!



NOVA STEEL

Bizi Tercih Etiler



www.novasteelmetal.com
info@novasteelmetal.com

+90 328 802 2288
+90 414 357 5551

Kadıkendi Mah. Evren 70. Sk. No:7/3 Eyyübiye/Şanlıurfa
Alibeyli Cad. Büyüktüysüz Köyü No:10 Toprakkale/Osmaniye

Güneşe Yaklaştıran Gücünüz!



NOVA STEEL

Bizi Tercih Ettiler



www.novasteelmetal.com
info@novasteelmetal.com

+90 328 802 2288
+90 414 357 5551

Kadıkendi Mah. Evren 70. Sk. No:7/3 Eyyübiye/Şanlıurfa
Alibeyli Cad. Büyüktüysüz Köyü No:10 Toprakkale/Osmaniye

Güneşe Yaklaştıran Gücünüz!



NOVA STEEL

Şanlıurfa Fabrika

T: +90 414 357 5551

E: info@novasteelmetal.com

W: www.novasteelmetal.com

Kadıkendi Mah. Evren 70. Sk. No:7/3
EYYÜBİYE/ŞANLIURFA

Osmaniye Fabrika

T: +90 328 802 2288

E: info@novasteelmetal.com

W: www.novasteelmetal.com

Alibeyli Cad. Büyüktüysüz Köyü No:10
TOPRAKKALE/OSMANİYE

